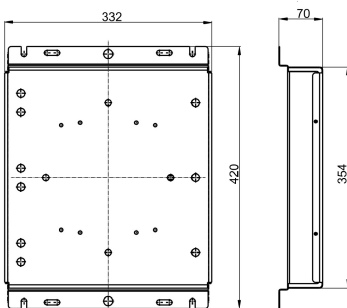


Unidad de alimentación remota para Smart [PRO] 2+2M, compuesta de dos drives estancos 1-10V.

Aplicación	Interior / Exterior	Serie	Smart [PRO] 2.0
Versiones	1-10 V	Grado de protección	IP66
Resistencia a impactos	IK08	Clase aislamiento	I
Superficie máxima expuesta al viento	0.139 m <sup>2</sup>	Temperatura de uso	-30°C ÷ +50 °C
Garantía	5 años	Peso (kg)	6.5
Tensión	220-240 V - 50/60 Hz	Descripción	Unidad de alimentación 1-10V
Resistencia a sobretensiones	MD 5 Kv / MC 10 Kv	Tasa de fallo del controlador	F10 = 80.000h Tq25°C

## DIMENSIONAL



## CURVA FOTOMÉTRICA

## SIMBOLOGÍA TÉCNICA



IP  
IP66

IK  
IK08



0.139 m<sup>2</sup>



## MARCAS/APROBACIONES

