



El SMART [PRO] 2.0 es un proyector LED de alta potencia para exteriores e interiores, adecuado para iluminar grandes áreas e instalaciones deportivas.

Se puede instalar en la pared, el techo o el suelo gracias al soporte de acero galvanizado con revestimiento de poliéster en polvo con pasivación trivalente, equipado con escala goniométrica ajustable y suministrado en un kit. El cuerpo se fabrica en fundición a presión de aluminio EN AB 46100, con disipación de calor pasiva integrada, pintura de poliéster con recubrimiento en polvo y pasivación trivalente. Núcleo metálico de PCB con LED CSP.

El proyector está hecho de PC HT metálico o aluminio anodizado y pulido. Cristal frontal endurecido con 4 mm de grosor, juntas de silicona antienviejimiento y tornillos exteriores de acero inoxidable A2. Tornillos de soporte con tratamiento GEOMET®. Dispositivo de ventilación de plástico y anticondensación. Aislamiento de clase 1.

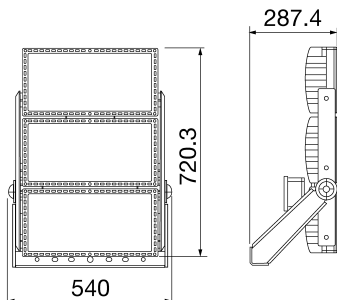
Unidad de alimentación remota en opciones DALI o DMX, varios kits de conexión eléctrica, suministrados por separado..

Disponible con nueve tipos diferentes de óptica, tres tipos de temperatura de color (3.000/4.000K/5.700K) y tres tipos diferentes de índice de reproducción cromática >(CRI70, >CRI80, >CRI90).

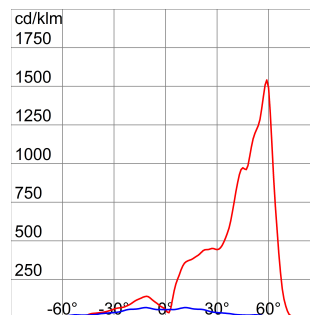
Diseñado para soportar sobretensiones de hasta 5 KV (modo RCCB) y 10 KV (modo común), variaciones de temperatura de -30 °C a +50 °C, penetración de agua y polvo hasta grado de protección IP66 y resistencia contra golpes hasta grado IK08.

INFORMACIÓN GENERAL		CARACTERÍSTICAS ÓPTICAS Y DE ILUMINACIÓN	
Entorno	Áreas grandes, deportivas	Óptica	A3 - Asimétrico estrecho
Luminaria	Luminaria LED de media y alta potencia	Deslumbramiento	G*6 - ULOR = 0
Aplicación	Interior / Exterior	Lumen Output (lm)	111400
Código digital único (Datamatrix)	Actualmente no presente	Eficiencia (lm/W)	115
Color	Gris grafito	Temperatura de color	4000 K
Tipo de fuente luminosa	Led	Índice de reproducción cromática	IRC>80
Potencia de sistema	970 W	Desviación de color estándar	SDCM = 3
Vida útil	L90B10(Tq25°C)=40.000h; L80B10 (Tq25°C)=90.000h	Clase de riesgo fotobiológico	-
Peso (kg)	29	Norma	EN60598-1; EN60598-2-5; IEC 62778; IEC 62471; EN13201
Garantía	5 años	CARACTERÍSTICAS ELÉCTRICAS Y LUMINOTÉCNICAS	
Temperatura de almacenaje	-	Tensión de alimentación	-
Temperatura de trabajo	-30°C ÷ +50 °C	Frecuencia nominal (Hz)	-
MATERIALES		Driver	Para pedir por separado
Cuerpo	Inyección de aluminio	Tasa de fallo del controlador	Ver unidad de alimentación externa
Pantalla	Cristal plano templado 4 mm	Protección contra sobretensiones	Ver unidad de alimentación externa
Óptica	Reflector de aluminio al 99,99% anodizado y pulido	Sistema de control	Ver unidad de alimentación externa
Junta	Silicona antienviejimiento	INSTALACIÓN Y MANTENIMIENTO	
Gancho de bloqueo	Tornillos métricos hexagonales	Montaje e instalación	Iluminación de mástil alto - Montaje en pared - Montaje en tierra
Tornillo externo	Acero inoxidable	Inclinación	Rotación sobre soporte con goniómetro integrado
Color	Revestimiento con polvo de poliéster	Cableado	Conector hermético
NORMAS Y CERTIFICACIONES		Fijación	Soporte angular
Clasificación	-	Reemplazabilidad de la fuente de luz	Por personal especializado
Aparato con reducida temperatura superficial	No	Reemplazabilidad de la fuente de alimentación	-
Certificación DIN 18032-3	Available	Caja del driver	Exterior
IPEA	-	Superficie máxima expuesta al viento	0,333 m2
Clase aislamiento	I	-	-
Grado de protección	IP66	-	-
Resistencia a impactos	IK08	-	-
Prueba del hilo incandescente	-	-	-

DIMENSIONAL



CURVA FOTOMÉTRICA





Ficha Técnica Producto

GWP2630AN840

Smart [PRO] 2.0

SIMBOLOGÍA TÉCNICA




0,333 m2



IP
IP66

IK
IK08

GWT
-

MARCAS/APROBACIONES

