



El SMART [PRO] 2.0 es un proyector LED de alta potencia para exteriores e interiores, adecuado para iluminar grandes áreas e instalaciones deportivas.

Se puede instalar en la pared, el techo o el suelo gracias al soporte de acero galvanizado con revestimiento de poliéster en polvo con pasivación trivalente, equipado con escala goniométrica ajustable y suministrado en un kit. El cuerpo se fabrica en fundición a presión de aluminio

EN AB 46100, con disipación de calor pasiva integrada, pintura de poliéster con recubrimiento en polvo y pasivación trivalente. Núcleo metálico de PCB con LED CSP.

El proyector está hecho de PC HT metálico o aluminio anodizado y pulido. Cristal frontal endurecido con 4 mm de grosor, juntas de silicona antienviejimiento y tornillos exteriores de acero inoxidable A2. Tornillos de soporte con tratamiento GEOMET®. Dispositivo de ventilación de plástico y anticondensación. Aislamiento de clase 1.

Unidad de alimentación remota en opciones DALI o DMX, varios kits de conexión eléctrica, suministrados por separado..

Disponible con nueve tipos diferentes de óptica, tres tipos de temperatura de color (3.000/4.000K/5.700K) y tres tipos diferentes de índice de reproducción cromática >(CRI70, >CRI80, >CRI90).

Diseñado para soportar sobretensiones de hasta 5 KV (modo RCCB) y 10 KV (modo común), variaciones de temperatura de -30 °C a +50 °C, penetración de agua y polvo hasta grado de protección IP66 y resistencia contra golpes hasta grado IK08.

### INFORMACIÓN GENERAL

Entorno	Áreas grandes, deportivas
Luminaria	Luminaria LED de media y alta potencia
Aplicación	Interior / Exterior
Código digital único (Datamatrix)	Actualmente no presente

Color	Gris grafito
Tipo de fuente luminosa	Led
Potencia de sistema	970 W
Vida útil	L90B10(Tq25°C)=40.000h; L80B10 (Tq25°C)=90.000h
Peso (kg)	29

Garantía	5 años
Temperatura de almacenaje	-
Temperatura de trabajo	-30°C ÷ +50 °C

### MATERIALES

Cuerpo	Inyección de aluminio
Pantalla	Cristal plano templado 4 mm
Óptica	Reflector de aluminio al 99,99% anodizado y pulido
Junta	Silicona antienviejimiento
Gancho de bloqueo	Tornillos métricos hexagonales

Tornillo externo	Acero inoxidable
------------------	------------------

Color	Revestimiento con polvo de poliéster
-------	--------------------------------------

### NORMAS Y CERTIFICACIONES

Clasificación	-
Aparato con reducida temperatura superficial	No
Certificación DIN 18032-3	Available
IPEA	-
Clase aislamiento	I
Grado de protección	IP66
Resistencia a impactos	IK08
Prueba del hilo incandescente	-

### CARACTERÍSTICAS ÓPTICAS Y DE ILUMINACIÓN

Óptica	S2 - Simétrica media
Deslumbramiento	G*6 - ULOR = 0
Lumen Output (lm)	121800
Eficiencia (lm/W)	126

Temperatura de color	5700 K
Índice de reproducción cromática	IRC>70
Desviación de color estándar	SDCM = 5
Clase de riesgo fotobiológico	-

Norma	EN60598-1; EN60598-2-5; IEC 62778; IEC 62471; EN13201
-------	---

### CARACTERÍSTICAS ELÉCTRICAS Y LUMINOTÉCNICAS

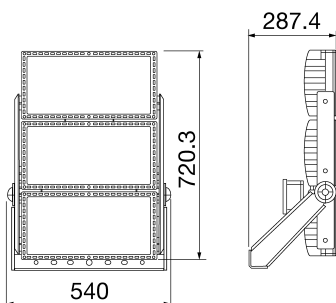
Tensión de alimentación	-
Frecuencia nominal (Hz)	-
Driver	Para pedir por separado
Tasa de fallo del controlador	Ver unidad de alimentación externa
Protección contra sobretensiones	Ver unidad de alimentación externa
Sistema de control	Ver unidad de alimentación externa

### INSTALACIÓN Y MANTENIMIENTO

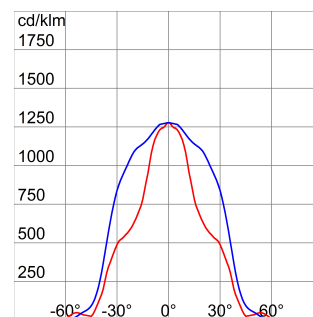
Montaje e instalación	Iluminación de mástil alto - Montaje en pared - Montaje en tierra
Inclinación	Rotación sobre soporte con goniómetro integrado
Cableado	Conector hermético
Fijación	Soporte angular

Reemplazabilidad de la fuente de luz	Por personal especializado
Reemplazabilidad de la fuente de alimentación	-
Caja del driver	Exterior
Superficie máxima expuesta al viento	0,333 m2

## DIMENSIONAL



## CURVA FOTOMÉTRICA



#### SIMBOLOGÍA TÉCNICA



**IP**  
IP66

**IK**  
IK08

**GWT**  
-

#### MARCAS/APROBACIONES

