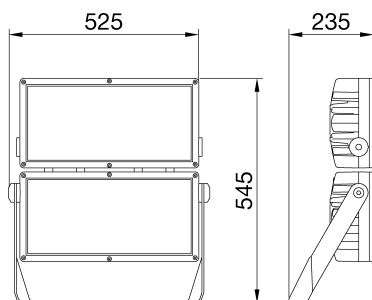


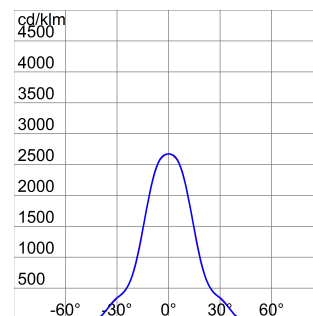
El SMART [PRO] 2.0 es un proyector LED de alta potencia para exteriores e interiores, adecuado para iluminar grandes áreas e instalaciones deportivas. Se puede instalar en la pared, el techo o el suelo gracias al soporte de acero galvanizado con revestimiento de poliéster en polvo con pasivación trivalente, equipado con escala goniométrica ajustable y suministrado en un kit. El cuerpo se fabrica en fundición a presión de aluminio EN AB 46100, con difusor de calor pasivo integrado, poliéster con revestimiento en polvo y pasivación trivalente. Placa de circuito impreso de núcleo metálico con LED CSP. El proyector está hecho de PC HT metálico o aluminio anodizado y pulido. Cristal frontal endurecido con 4 mm de grosor, juntas de silicona antienviejimiento y tornillos exteriores de acero inoxidable A2. Dispositivo de ventilación de plástico y anticondensación. Conexión eléctrica mediante conector IP68 para cables de 1,5 mm². Aislamiento de clase 1. La unidad de fuente de alimentación remota se suministra por separado. Disponible con nueve tipos diferentes de óptica, tres tipos de temperatura de color (3.000/4.000K/5.700K) y tres tipos diferentes de índice de reproducción cromática >(CRI70, >CRI80, >CRI90). Diseñado para soportar sobretensiones de hasta 5 KV (modo RCCB) y 10 KV (modo común), variaciones de temperatura de -30 °C a +50 °C, penetración de agua y polvo hasta un grado de protección IP66 e impactos hasta un grado IK08.

| INFORMACIÓN GENERAL | | CARACTERÍSTICAS ÓPTICAS Y DE ILUMINACIÓN | |
|--|---|---|---|
| Entorno | Áreas grandes, deportivas | Óptica | C1 - Circular 30° |
| Luminaria | Luminaria LED de media y alta potencia | Deslumbramiento | G*6 - ULOR = 0 |
| Aplicación | Interior / Exterior | Lumen Output (lm) | 74600 |
| Código digital único (Datamatrix) | Actualmente no presente | Eficiencia (lm/W) | 113 |
| Color | Gris grafito | Temperatura de color | 3000 K |
| Tipo de fuente luminosa | Led | Índice de reproducción cromática | IRC>70 |
| Potencia de sistema | 660 W | Desviación de color estándar | SDCM = 3 |
| Vida útil | L90B10(Tq25°C)=40.000h; L80B10 (Tq25°C)=90.000h | Clase de riesgo fotobiológico | - |
| Peso (kg) | 15 | Norma | EN60598-1; EN60598-2-5; IEC 62778; IEC 62471; EN13201 |
| Garantía | 5 años | CARACTERÍSTICAS ELÉCTRICAS Y LUMINOTÉCNICAS | |
| Temperatura de almacenaje | - | Tensión de alimentación | - |
| Temperatura de trabajo | -30°C ÷ +50 °C | Frecuencia nominal (Hz) | - |
| MATERIALES | | Driver | Para pedir por separado |
| Cuerpo | Inyección de aluminio | Tasa de fallo del controlador | Ver unidad de alimentación externa |
| Pantalla | Cristal plano templado 4 mm | Protección contra sobretensiones | Ver unidad de alimentación externa |
| Óptica | Reflector PC HT de metal y cuarzo pulido | Sistema de control | Ver unidad de alimentación externa |
| Junta | Silicona antienviejimiento | INSTALACIÓN Y MANTENIMIENTO | |
| Gancho de bloqueo | Tornillos métricos hexagonales | Montaje e instalación | Iluminación de mástil alto - Montaje en pared - Montaje en tierra |
| Tornillo externo | Acero inoxidable | Inclinación | Rotación sobre soporte con goniómetro integrado |
| Color | Revestimiento con polvo de poliéster | Cableado | Conector hermético |
| NORMAS Y CERTIFICACIONES | | Fijación | Soporte angular |
| Clasificación | - | Reemplazabilidad de la fuente de luz | Por personal especializado |
| Aparato con reducida temperatura superficial | No | Reemplazabilidad de la fuente de alimentación | - |
| Certificación DIN 18032-3 | Available | Caja del driver | Exterior |
| IPEA | - | Superficie máxima expuesta al viento | 0,222 m ² |
| Clase aislamiento | I | - | - |
| Grado de protección | IP66 | - | - |
| Resistencia a impactos | IK08 | - | - |
| Prueba del hilo incandescente | - | - | - |

DIMENSIONAL



CURVA FOTOMÉTRICA





Ficha Técnica Producto

GWP2473MS

Smart [PRO] 2.0

SIMBOLOGÍA TÉCNICA




0,222 m2



IP
IP66

IK
IK08

GWT
-

MARCAS/APROBACIONES

