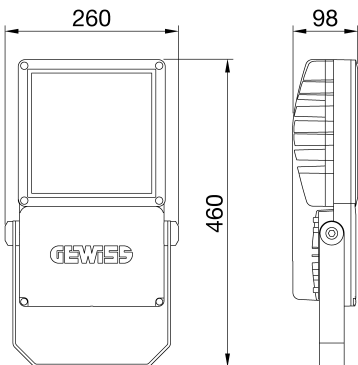




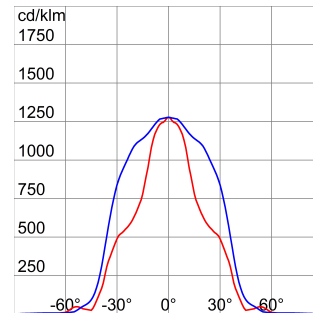
SMART [PRO] 2.0 es un proyector LED de media potencia para exteriores e interiores, adecuado para iluminación de grandes superficies abiertas e instalaciones deportivas. Se puede instalar en pared, techo y suelo gracias al soporte de acero galvanizado revestido en polvo de poliéster, con pasivado trivalente previo, equipado con escala goniométrica ajustable y suministrado con el producto. El cuerpo está fabricado en aluminio fundido EN AB 46100, con disipador de calor pasivo integrado, revestido en polvo poliéster con pasivado trivalente. PCB con núcleo de metal y LED CSP. Reflector fabricado en PC metalizado o aluminio anodizado y pulido. Vidrio frontal endurecido de grosor 4 mm, juntas de silicona antienviejimiento y tornillos exteriores de acero inoxidable A2. Dispositivo de ventilación y anticondensación de plástico. Conexión eléctrica con conector IP68 para cables de 1,5mm<sup>2</sup>. Aislamiento clase 1. Driver integrado en opciones 1-10 V o DALI. Disponible con nueve ópticas diferentes, tres temperaturas de color (3000K/4000K/5700K) y dos índices de reproducción cromática (IRC>70, IRC>80). Diseñado para resistir picos de tensión hasta 5KV (modo diferencial) y 10KV (modo común), temperatura de trabajo de -30 °C a +50°C, nivel de protección al agua y polvo IP66 e impactos IK08.

INFORMACIÓN GENERAL		CARACTERÍSTICAS ÓPTICAS Y DE ILUMINACIÓN	
Entorno	Áreas grandes, deportivas	Óptica	S2 - Simétrica media
Luminaria	Proyector LED de baja, media y alta potencia	Deslumbramiento	G*6 - ULOR = 0
Aplicación	Interior / Exterior	Lumen Output (lm)	19000
Código digital único (Datamatrix)	Actualmente no presente	Eficiencia (lm/W)	115
Color	Gris grafito	Temperatura de color	5700 K
Tipo de fuente luminosa	Led	Índice de reproducción cromática	IRC>80
Potencia de sistema	165 W	Desviación de color estándar	SDCM = 3
Vida útil	L90B10(Tq25°C)=50.000h; L80B10 (Tq25°C)=110.000h	Clase de riesgo fotobiológico	-
Peso (kg)	5.7	Norma	EN60598-1; EN60598-2-5; EN60598-2-24; IEC 62778; IEC62471; EN13201
Garantía	5 años	CARACTERÍSTICAS ELÉCTRICAS Y LUMINOTÉCNICAS	
Temperatura de almacenaje	-	Tensión de alimentación	220-240 V
Temperatura de trabajo	-30 +40 °C	Frecuencia nominal (Hz)	50 / 60
MATERIALES		Driver	Incluido
Cuerpo	Inyección de aluminio	Tasa de fallo del controlador	F10 = 100.000h Tq25°C
Pantalla	Cristal plano templado 4 mm	Protección contra sobretensiones	MD 6 Kv / MC 10 Kv
Óptica	Reflector de aluminio al 99,99% anodizado y pulido	Sistema de control	Stand Alone - 1/10V
Junta	Silicona antienviejimiento	INSTALACIÓN Y MANTENIMIENTO	
Gancho de bloqueo	Tornillos métricos hexagonales	Montaje e instalación	Iluminación de mástil alto - Montaje en pared - Montaje en tierra
Tornillo externo	Acero inoxidable	Inclinación	Rotación sobre soporte con goniómetro integrado
Color	Revestimiento con polvo de poliéster	Cableado	Conector hermético
NORMAS Y CERTIFICACIONES		Fijación	Soporte angular
Clasificación	-	Reemplazabilidad de la fuente de luz	Por personal especializado
Aparato con reducida temperatura superficial	Si	Reemplazabilidad de la fuente de alimentación	Por personal especializado
Certificación DIN 18032-3	Available	Caja del driver	Integrado
IPEA	-	Superficie máxima expuesta al viento	0,085 m <sup>2</sup>
Clase aislamiento	I	-	-
Grado de protección	IP66	-	-
Resistencia a impactos	IK08	-	-
Prueba del hilo incandescente	-	-	-

### DIMENSIONAL



### CURVA FOTOMÉTRICA



#### SIMBOLOGÍA TÉCNICA



0,085 m2



**IP**  
IP66

**IK**  
IK08

**GWT**  
-

#### MARCAS/APROBACIONES

