



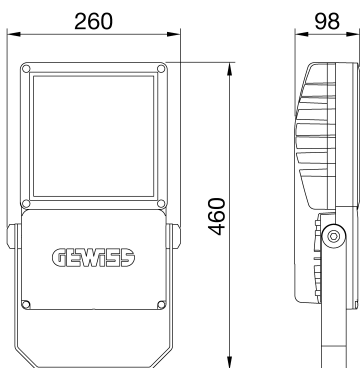
SMART [PRO] 2.0 es un proyector LED de media potencia para exteriores e interiores, adecuado para iluminar zonas e instalaciones deportivas. Se puede instalar en la pared, el techo o el suelo gracias al soporte de acero galvanizado con revestimiento de poliéster en polvo, con pasivación trivalente, equipado con escala goniométrica ajustable y suministrado en el kit. El cuerpo se fabrica en fundición a presión de aluminio EN AB 46100, con difusor de calor pasivo integrado, poliéster con revestimiento en polvo y pasivación trivalente. Placa de circuito impreso de núcleo metálico con LED CSP.

El proyector está hecho de PC HT metálico o aluminio anodizado y pulido. Cristal frontal endurecido con 4 mm de grosor, juntas de silicona antienviejimiento y tornillos exteriores de acero inoxidable A2. Dispositivo de ventilación de plástico y anticondensación. Conexión eléctrica mediante conector IP68 para cables de 1,5 mm<sup>2</sup>. Aislamiento de clase 2.

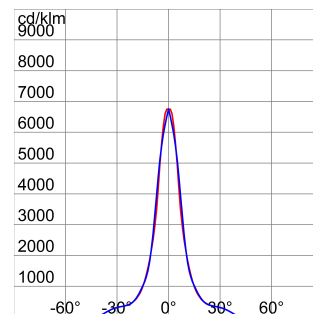
Controlador integrado en las opciones DALI. Disponible con nueve tipos diferentes de óptica, tres tipos de temperatura de color (3.000K/4.000K/5.700K) y dos tipos diferentes de índice de reproducción cromática > (CRI70, >CRI80). Diseñado para soportar sobretensiones de hasta 5 KV (modo RCCB) y 10 KV (modo común), variaciones de temperatura de -30 °C a +50 °C, penetración de agua y polvo hasta un grado de protección IP66 e impactos hasta un grado IK08.

| INFORMACIÓN GENERAL                          |  | CARACTERÍSTICAS ÓPTICAS Y DE ILUMINACIÓN      |  |
|--|--|---|--|
| Entorno                                      | Áreas grandes, deportivas                        | Óptica  | C4 - Circular 15°  |
| Luminaria                                    | Proyector LED de baja, media y alta potencia     | Deslumbramiento                               | G*6 - ULOR = 0   |
| Aplicación                                   | Interior / Exterior                              | Lumen Output (lm)                             | 19100  |
| Código digital único (Datamatrix)            | Actualmente no presente                          | Eficiencia (lm/W)                             | 116  |
| Color  | Gris grafito                                     | Temperatura de color                          | 4000 K   |
| Tipo de fuente luminosa                      | Led  | Índice de reproducción cromática              | IRC>80   |
| Potencia de sistema                          | 165 W  | Desviación de color estándar                  | SDCM = 3   |
| Vida útil                                    | L90B10(Tq25°C)=50.000h; L80B10 (Tq25°C)=110.000h | Clase de riesgo fotobiológico                 | -  |
| Peso (kg)                                    | 5.7  | Norma   | EN60598-1; EN60598-2-5; EN60598-2-24; IEC 62778; IEC62471; EN13201 |
| Garantía                                     | 5 años   | CARACTERÍSTICAS ELÉCTRICAS Y LUMINOTÉCNICAS   |  |
| Temperatura de almacenaje                    | -  | Tensión de alimentación                       | 220-240 V  |
| Temperatura de trabajo                       | -30°C ÷ +50 °C                                   | Frecuencia nominal (Hz)                       | 50 / 60  |
| MATERIALES                                   |  | Driver  | Incluido   |
| Cuerpo                                       | Inyección de aluminio                            | Tasa de fallo del controlador                 | F10 = 100.000h Tq25°C  |
| Pantalla                                     | Cristal plano templado 4 mm                      | Protección contra sobretensiones              | MD 6 Kv / MC 10 Kv   |
| Óptica                                       | Reflector PC HT de metal y cuarzo pulido         | Sistema de control                            | DALI   |
| Junta  | Silicona antienviejimiento                       | INSTALACIÓN Y MANTENIMIENTO                   |  |
| Gancho de bloqueo                            | Tornillos métricos hexagonales                   | Montaje e instalación                         | Iluminación de mástil alto - Montaje en pared - Montaje en tierra  |
| Tornillo externo                             | Acero inoxidable                                 | Inclinación                                   | Rotación sobre soporte con goniómetro integrado                    |
| Color  | Revestimiento con polvo de poliéster             | Cableado                                      | Conector hermético   |
| NORMAS Y CERTIFICACIONES                     |  | Fijación                                      | Soporte angular  |
| Clasificación                                | -  | Reemplazabilidad de la fuente de luz          | Por personal especializado   |
| Aparato con reducida temperatura superficial | Si   | Reemplazabilidad de la fuente de alimentación | Por personal especializado   |
| Certificación DIN 18032-3                    | Available  | Caja del driver                               | Integrado  |
| IPEA   | -  | Superficie máxima expuesta al viento          | 0,085 m <sup>2</sup>   |
| Clase aislamiento                            | II   | -   | -  |
| Grado de protección                          | IP66   | -   | -  |
| Resistencia a impactos                       | IK08   | -   | -  |
| Prueba del hilo incandescente                | -  | -   | -  |

### DIMENSIONAL



### CURVA FOTOMÉTRICA





## Ficha Técnica Producto

# GWP2184GB

Smart [PRO] 2.0

### SIMBOLOGÍA TÉCNICA



  
0,085 m<sup>2</sup>



**IP**  
IP66

**IK**  
IK08

**GWT**  
-

### MARCAS/APROBACIONES

