

SMART [PRO] 2.0 es un proyector LED de media potencia para exteriores e interiores, adecuado para iluminación de grandes superficies abiertas e instalaciones deportivas. Se puede instalar en pared, techo y suelo gracias al soporte de acero galvanizado revestido en polvo de poliéster, con pasivado trivalente previo, equipado con escala goniométrica ajustable y suministrado con el producto. El cuerpo está fabricado en aluminio fundido

EN AB 46100, con disipador de calor pasivo integrado, revestido en polvo poliéster con pasivado trivalente. PCB con núcleo de metal y LED CSP.

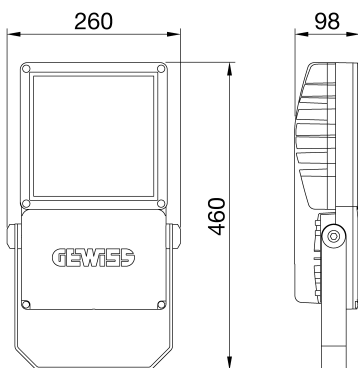
Reflector fabricado en PC metalizado o aluminio anodizado y pulido. Vidrio frontal endurecido de grosor 4 mm, juntas de silicona antienviejimiento y tornillos exteriores de acero inoxidable A2. Dispositivo de ventilación y anticondensación de plástico. Conexión eléctrica con conector IP68 para cables de 1,5mm2. Aislamiento clase 1.

Driver integrado en opciones 1-10 V o DALI. Disponible con nueve ópticas diferentes, tres temperaturas de color (3000K/4000K/5700K) y dos índices de reproducción cromática (IRC>70, IRC>80).

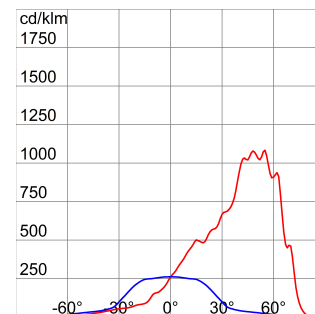
Diseñado para resistir picos de tensión hasta 5KV (modo diferencial) y 10KV (modo común), temperatura de trabajo de -30 °C a +50°C, nivel de protección al agua y polvo IP66 e impactos IK08.

| INFORMACIÓN GENERAL                          |  | CARACTERÍSTICAS ÓPTICAS Y DE ILUMINACIÓN      |  |
|--|--|---|--|
| Entorno                                      | Áreas grandes, deportivas                        | Óptica  | A1 - Asimétrico ancho  |
| Luminaria                                    | Proyector LED de baja, media y alta potencia     | Deslumbramiento                               | G*4 - ULOR = 0   |
| Aplicación                                   | Interior / Exterior                              | Lumen Output (lm)                             | 19100  |
| Código digital único (Datamatrix)            | Actualmente no presente                          | Eficiencia (lm/W)                             | 116  |
| Color  | Gris grafito                                     | Temperatura de color                          | 5700 K   |
| Tipo de fuente luminosa                      | Led  | Índice de reproducción cromática              | IRC>70   |
| Potencia de sistema                          | 165 W  | Desviación de color estándar                  | SDCM = 5   |
| Vida útil                                    | L90B10(Tq25°C)=50.000h; L80B10 (Tq25°C)=110.000h | Clase de riesgo fotobiológico                 | -  |
| Peso (kg)                                    | 5.7  | Norma   | EN60598-1; EN60598-2-5; EN60598-2-24; IEC 62778; IEC62471; EN13201 |
| Garantía                                     | 5 años   | CARACTERÍSTICAS ELÉCTRICAS Y LUMINOTÉCNICAS   |  |
| Temperatura de almacenaje                    | -  | Tensión de alimentación                       | 220-240 V  |
| Temperatura de trabajo                       | -30°C ÷ +50 °C                                   | Frecuencia nominal (Hz)                       | 50 / 60  |
| MATERIALES                                   |  | Driver  | Incluido   |
| Cuerpo                                       | Inyección de aluminio                            | Tasa de fallo del controlador                 | F10 = 100.000h Tq25°C  |
| Pantalla                                     | Cristal plano templado 4 mm                      | Protección contra sobretensiones              | MD 6 Kv / MC 10 Kv   |
| Óptica                                       | Reflector PC HT de metal y cuarzo pulido         | Sistema de control                            | DALI   |
| Junta  | Silicona antienviejimiento                       | INSTALACIÓN Y MANTENIMIENTO                   |  |
| Gancho de bloqueo                            | Tornillos métricos hexagonales                   | Montaje e instalación                         | Iluminación de mástil alto - Montaje en pared - Montaje en tierra  |
| Tornillo externo                             | Acero inoxidable                                 | Inclinación                                   | Rotación sobre soporte con goniómetro integrado                    |
| Color  | Revestimiento con polvo de poliéster             | Cableado                                      | Conector hermético   |
| NORMAS Y CERTIFICACIONES                     |  | Fijación                                      | Soporte angular  |
| Clasificación                                | -  | Reemplazabilidad de la fuente de luz          | Por personal especializado   |
| Aparato con reducida temperatura superficial | Si   | Reemplazabilidad de la fuente de alimentación | Por personal especializado   |
| Certificación DIN 18032-3                    | Available  | Caja del driver                               | Integrado  |
| IPEA   | -  | Superficie máxima expuesta al viento          | 0,085 m2   |
| Clase aislamiento                            | I  | -   | -  |
| Grado de protección                          | IP66   | -   | -  |
| Resistencia a impactos                       | IK08   | -   | -  |
| Prueba del hilo incandescente                | -  | -   | -  |

### DIMENSIONAL



### CURVA FOTOMÉTRICA





## Ficha Técnica Producto

# GWP2175CD

Smart [PRO] 2.0

### SIMBOLOGÍA TÉCNICA



  
0,085 m2



**IP**  
IP66

**IK**  
IK08

**GWT**  
-

### MARCAS/APROBACIONES

