

Brida para exterior realizada en PA12, ideales para la fijación aérea de cable y elementos, en lugares de baja temperatura. Las bridas de tamaño superior a 9x265 mm están dotadas de una cabeza doble para aumentar la resistencia mecánica.

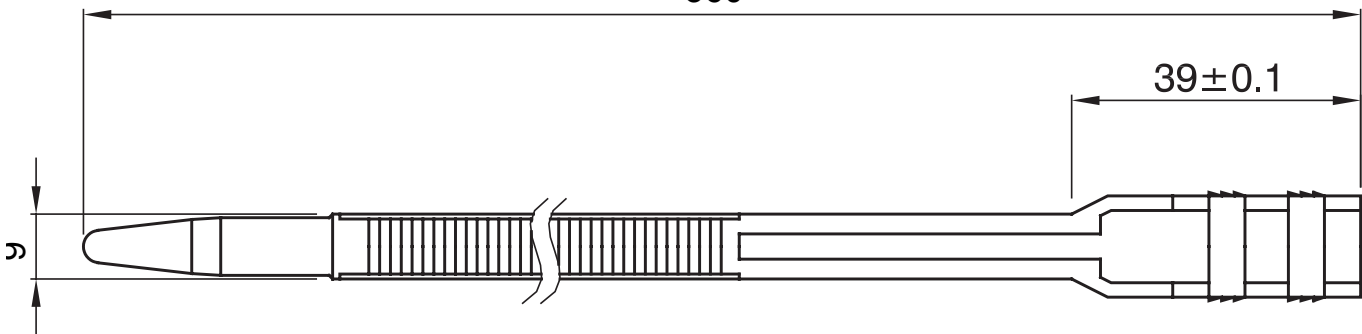
Color	Negro	Dimensiones BxH (mm)	9x360
Material	Poliamida 12	Resistencia a la tracción (daN)	50
Capacidad del mazo Ø	26-93 mm	N. cabezas	2
Prueba del hilo incandescente	650 °C	Tipo	L.T.R.
Tipo de material	Libre de halógenos según EN 60754-2	Código Electrocod	3640
Rigidez dieléctrica	28 kV/mm	Norma	EN 62775
Resistencia a la llama según UL94	HB	Índice límite de oxígeno	22,5%
Humedad absorbida	<= 1%	Temperatura de instalación	-25 +60 °C
Temperatura de servicio	-45 °C +85 °C (con picos de máx.120 °C)		

#### RESISTENCIA A LOS AGENTES QUÍMICOS Y ATMOSFÉRICOS

Solución salina	Ácidos		Bases		Disolventes				Aceite mineral	Rayos UV
	Concentrados	Diluidos	Concentrados	Diluidos	Hexano	Benceno	Acetona	Alcohol etílico		
Resistente	Resistencia limitada	Resistencia limitada	Resistencia limitada	Resistente	Resistente	Resistente	Resistente	Resistente	Resistente	Resistente

#### DIMENSIONAL

360



#### SIMBOLOGÍA TÉCNICA

**GWT**

650 °C

**HF**

Libre de halógenos según EN 60754-2

#### MARCAS/APROBACIONES

