



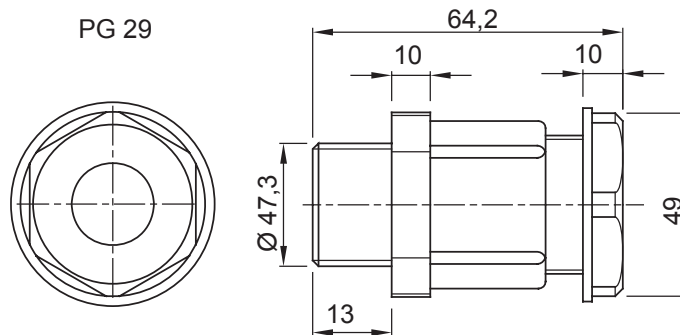
Gama de accesorios para instalaciones eléctricas en aplicaciones del sector residencial, terciario e industrial. La gama se compone de elementos de fijación para tubos y cables, accesorios para cables, accesorios para tubos rígidos (serie RK) y tubos flexibles (serie DF). La gama incluye una amplia variedad de bridas (Serie 52FS) y regletas de derivación y conexión (Serie 44).

Color	Gris RAL 7035	Grado de protección	IP54
Material	Nylon	Para cables Ø (mm)	de 26 a 32
Paso PG	36	Ø orificio de montaje (mm)	48
Descripción	Prensacables	Prueba del hilo incandescente	650 °C
Temperatura de empleo	-25 +65 °C	Código Electrocod	36B
Norma	EN 50262 - IEC62444 - DIN 40430		

#### RESISTENCIA A LOS AGENTES QUÍMICOS Y ATMOSFÉRICOS

Solución salina	Ácidos		Bases		Disolventes				Aceite mineral	Rayos UV
	Concentrados	Diluidos	Concentrados	Diluidos	Hexano	Benceno	Acetona	Alcohol etílico		
Resistente	Resistencia limitada	Resistencia limitada	Resistente	Resistente	Resistente	Resistente	Resistente	Resistente	Resistente	Resistencia limitada

#### DIMENSIONAL



#### SIMBOLOGÍA TÉCNICA

IP

IP54

GWT

650 °C



-25 +65 °C

#### MARCAS/APROBACIONES

