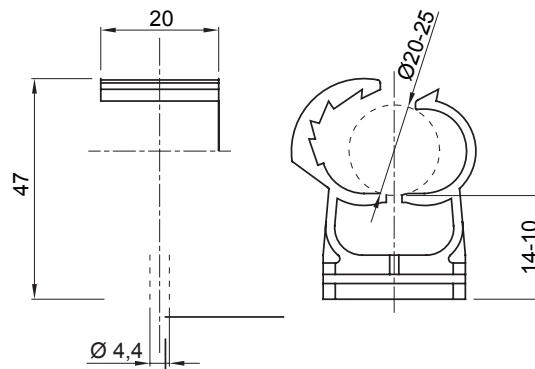




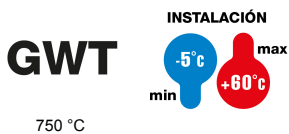
Gama de accesorios para instalaciones eléctricas en aplicaciones del sector residencial, terciario e industrial. La gama se compone de elementos de fijación para tubos y cables, accesorios para cables, accesorios para tubos rígidos (serie RK) y tubos flexibles (serie DF). La gama incluye una amplia variedad de bridas (Serie 52FS) y regletas de derivación y conexión (Serie 44).

Color	Gris RAL 7035	Fijación	Acoplamiento para postes
Prueba del hilo incandescente	750 °C	Distancia pared- eje tubo (mm)	24-30
Para tubo Ø externo (mm)	20-25	Temperatura de empleo	-5 +60 °C
Código Electrocod	21221	Norma	EN 61386-1 (en lo que pueda aplicar)

DIMENSIONAL



SIMBOLOGÍA TÉCNICA



750 °C