



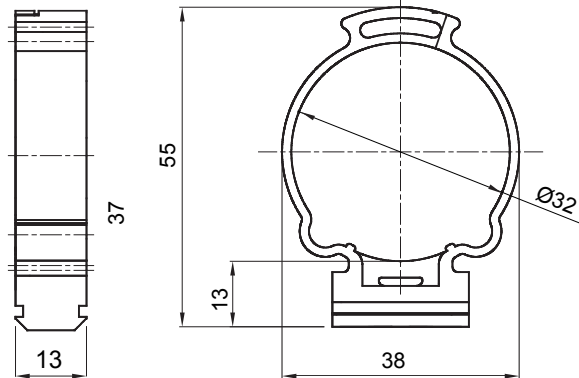
Gama de accesorios para instalaciones eléctricas en aplicaciones del sector residencial, terciario e industrial. La gama se compone de elementos de fijación para tubos y cables, accesorios para cables, accesorios para tubos rígidos (serie RK) y tubos flexibles (serie DF). La gama incluye una amplia variedad de bridas (Serie 52FS) y regletas de derivación y conexión (Serie 44).

Color	Gris RAL 7035	Grado de protección	-
Material	Polímero anti choques	Fijación	Acoplamiento para postes
Para tubo Ø externo (mm)	32	Prueba del hilo incandescente	750 °C
Distancia pared- eje tubo (mm)	28	Temperatura de empleo	-5 +60 °C
Tipo de material	Libre de halógenos según EN 60754-2	Código Electrocod	21221
Norma	EN 61386-1 (en lo que pueda aplicar)		

RESISTENCIA A LOS AGENTES QUÍMICOS Y ATMOSFÉRICOS

Solución salina	Ácidos		Bases		Disolventes				Aceite mineral	Rayos UV
	Concentrados	Diluidos	Concentrados	Diluidos	Hexano	Benceno	Acetona	Alcohol etílico		
Resistente	Resistencia limitada	Resistencia limitada	Resistente	Resistente	Resistente	Resistente	Resistente	Resistente	Resistente	Resistencia limitada

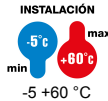
DIMENSIONAL



SIMBOLOGÍA TÉCNICA

IP

GWT



Libre de halógenos según EN 60754-2

750 °C

-5 +60 °C

MARCAS/APROBACIONES

