



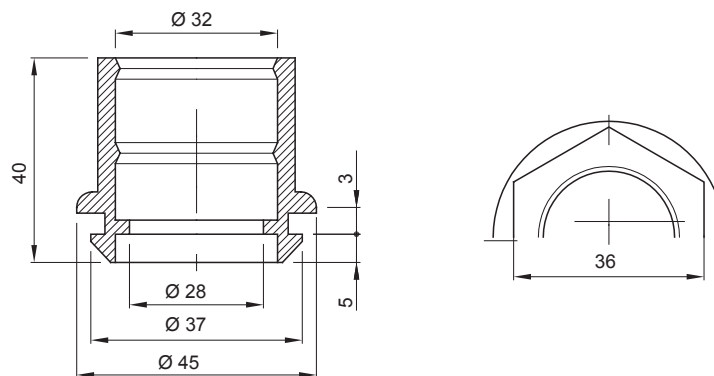
Gama de accesorios para instalaciones eléctricas en aplicaciones del sector residencial, terciario e industrial. La gama se compone de elementos de fijación para tubos y cables, accesorios para cables, accesorios para tubos rígidos (serie RK) y tubos flexibles (serie DF). La gama incluye una amplia variedad de bridas (Serie 52FS) y regletas de derivación y conexión (Serie 44).

Color	Gris RAL 7035	Grado de protección	IP44
Material	Polímero flexible	Para tubo Ø externo (mm)	32
Ø orificio de montaje (mm)	37	Prueba del hilo incandescente	750 °C
Temperatura de empleo	-5 +60 °C	Código Electrocod	21221
Norma	EN 61386-1 - EN 60670-1 (en lo que pueda aplicar)		

RESISTENCIA A LOS AGENTES QUÍMICOS Y ATMOSFÉRICOS

Solución salina	Disolventes			Aceite mineral	Rayos UV
	Hexano	Benceno	Acetona		
Resistente	No resistente	Resistencia limitada	No resistente	Resistente	Resistente

DIMENSIONAL



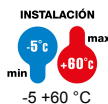
SIMBOLOGÍA TÉCNICA

IP

IP44

GWT

750 °C



-5 +60 °C

MARCAS/APROBACIONES

