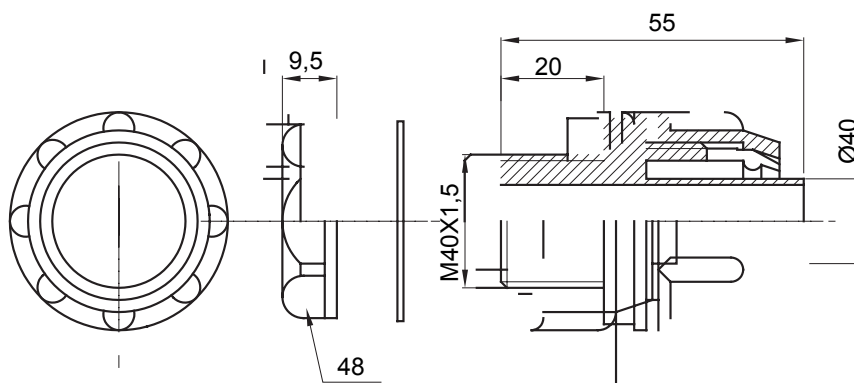




Racores de vaina rectos y giratorios con grado de protección IP54.

|              |               |                     |      |
|--------------|---------------|---------------------|------|
| Color        | Gris RAL 7035 | Grado de protección | IP54 |
| Paso métrico | M40x1,5       | Vaina Ø (mm)        | 40   |
| Tipo         | Fijo          | Código Electrocod   | 210  |

### DIMENSIONAL



### SIMBOLOGÍA TÉCNICA

**IP**

IP54

### MARCAS/APROBACIONES

