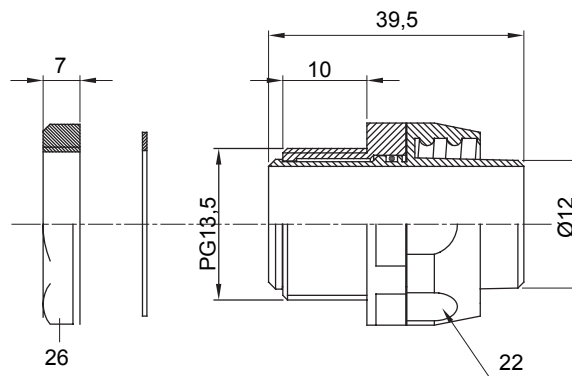




Racores de vaina rectos y giratorios con grado de protección IP54.

|         |               |                     |      |
|---------|---------------|---------------------|------|
| Color   | Gris RAL 7035 | Grado de protección | IP54 |
| Paso PG | 13.5          | Vaina Ø (mm)        | 12   |
| Tipo    | Giratorio     | Código Electrocod   | 210  |

### DIMENSIONAL



### SIMBOLOGÍA TÉCNICA

**IP**

IP54

### MARCAS/APROBACIONES

