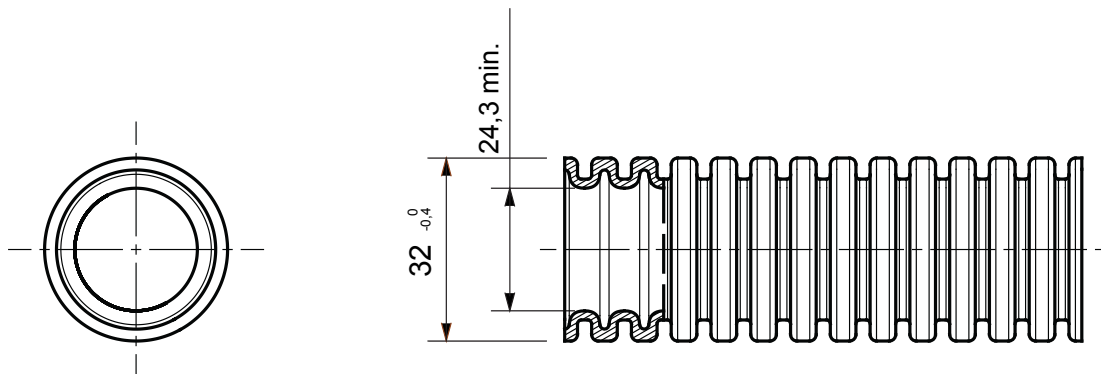




Sistema de tubos de protección curvables de la serie FKHF, fabricados en PP: clasificación 2322, disponibles en siete diámetros, de 16 a 63 mm, con o sin guía tiracables. Apto para sistemas eléctricos o transmisión de datos. Libre de halógenos conforme a la norma EN 60754-2 y baja emisión de humos conforme a la norma EN 61034-2. Apto para aplicaciones dentro de falsos techos y suelos flotantes y para instalaciones en espacios públicos: colegios, cines, teatros, suburbanos, etc.

Color	Gris RAL 7035	Material	PP autoextinguible
Tipo	sin guía para cables	Tubos Ø (mm)	32
Tipo de material	Libre de halógenos según EN 60754-2 y low smoke según EN 61034-2	Resistencia a la compresión	2 (Ligera - 320 N)
Resistencia al impacto	3 (Media - 2 J)	Resistencia a la curvatura	2 (curvable - auto recuperable)
Características Eléctricas	2 (Con características de aislamiento eléctrico)	Protección contra penetración de agua	0
Resistencia contra la corrosión	No es aplicable a los sistemas realizados en material plástico	Resistencia a la propagación de la llama	1 (No propaga la llama)
Resistencia de aislamiento	100 MΩ a 500V durante 1 minuto	Protección contra la penetración de cuerpos sólidos con acoplamiento GF	4
Rigidez dieléctrica	2000 V a 50 Hz durante 15 minutos	Norma	EN 61386-1 EN 61386-22

### DIMENSIONAL



### SIMBOLOGÍA TÉCNICA



### MARCAS/APROBACIONES

