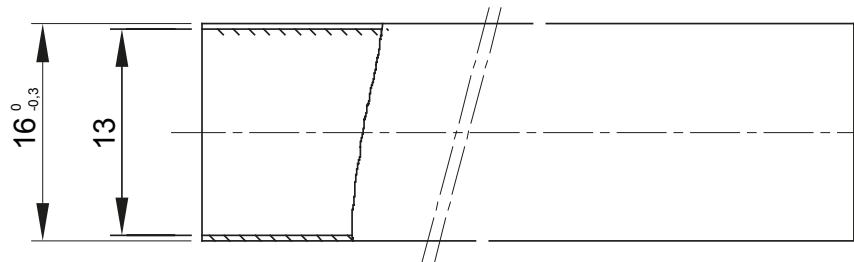
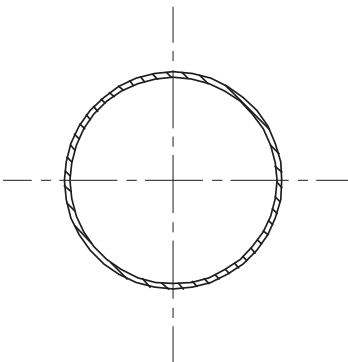




Sistema de tubos de protección de rigidez media de PVC de alta calidad que ofrecen prestaciones superiores. Disponibles en diámetros entre 16 a 32 mm y en longitudes de 2 a 3 metros. Pueden integrarse con tubos flexibles y cajas de derivación. Completa la oferta una amplia gama de racores y componentes con grados de protección desde IP40 a IP67.

|                                                                                    |                                            |                                                                              |                                                  |
|------------------------------------------------------------------------------------|--------------------------------------------|------------------------------------------------------------------------------|--------------------------------------------------|
| Color                                                                              | Gris RAL 7035                              | Material                                                                     | PVC                                              |
| Longitud (m)                                                                       | 3                                          | Tubos Ø (mm)                                                                 | 16                                               |
| Prueba del hilo incandescente                                                      | 960 °C                                     | Código Electrocod                                                            | 21220                                            |
| Resistencia a la compresión                                                        | 3 (Media - 750 N)                          | Resistencia al impacto                                                       | 3 (Media - 2 J)                                  |
| Resistencia a la curvatura                                                         | 1 (Rígido)                                 | Características Eléctricas                                                   | 2 (Con características de aislamiento eléctrico) |
| Protección contra la penetración de objetos sólidos sin accesorios                 | 0                                          | Protección contra la penetración de agua sin accesorios                      | 0                                                |
| Resistencia contra la corrosión                                                    | PVC naturalmente resistente a la corrosión | Resistencia a la propagación de la llama                                     | 1 (No propaga la llama)                          |
| Resistencia de aislamiento                                                         | 100 MΩ a 500V durante 1 minuto             | Protección contra la penetración de objetos sólidos sin accesorios empleados | 0                                                |
| Protección contra la penetración de agua (dependiendo de los accesorios empleados) | 0                                          | Rigidez dieléctrica                                                          | 2000 V a 50 Hz durante 15 minutos                |
| Norma                                                                              | EN 61386-1 EN 61386-21                     | Familia                                                                      | IRL/B                                            |
| Clasificación                                                                      | 33211                                      | Tipo de tubo                                                                 | Abocardado                                       |

### DIMENSIONAL



### SIMBOLOGÍA TÉCNICA



### MARCAS/APROBACIONES

