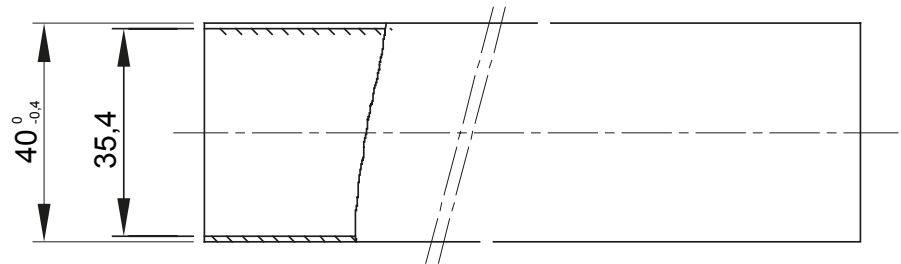
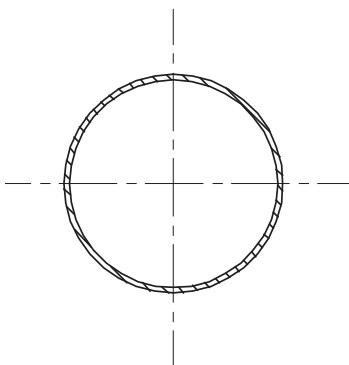




Sistema de tubo rígido de protección, fabricado en PVC y Libre de Halógenos de muy alta calidad para ofrecer prestaciones superiores. Disponible en diámetros de 16 a 63 mm, en longitud de 3 m. Disponible en versiones medio y pesado y pesado en material Libre de Halógenos. Se integran con los sistemas de tubos flexibles, vaina en espiral y cajas de derivación. Completa la oferta una amplia gama de racores y accesorios con grado de protección IP40 e IP67. Producto en conformidad con la normas EN61386 y en posesión de Marcas de Calidad.

Color	Gris RAL 7035	Material	PVC
Longitud (m)	3	Tubos Ø (mm)	40
Prueba del hilo incandescente	960 °C	Resistencia a la compresión	3 (Media - 750 N)
Resistencia al impacto	3 (Media - 2 J)	Resistencia a la curvatura	1 (Rígido)
Características Eléctricas	2 (Con características de aislamiento eléctrico)	Protección contra la penetración de objetos sólidos sin accesorios	0
Protección contra la penetración de agua sin accesorios	0	Resistencia contra la corrosión	0 (No es aplicable a los sistemas realizados en material plástico)
Resistencia a la propagación de la llama	1 (No propaga la llama)	Resistencia de aislamiento	100 M.Ω a 500V durante 1 minuto
Protección contra la penetración de objetos sólidos de los accesorios empleados	0 (No depende de los accesorios empleados)	Protección contra la penetración de agua	0 (No depende de los accesorios empleados)
Rigidez dieléctrica	2000 V a 50 Hz durante 15 minutos	Norma	EN 61386-1 EN 61386-21
Familia	IRL	Clasificación	3321

DIMENSIONAL



SIMBOLOGÍA TÉCNICA



CLASIFICACIÓN
3321
EN 50086
EN 61386

MARCAS/APROBACIONES

