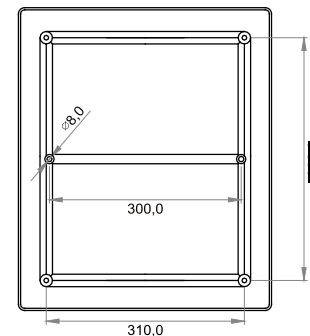
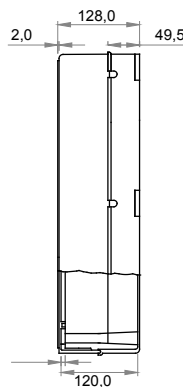
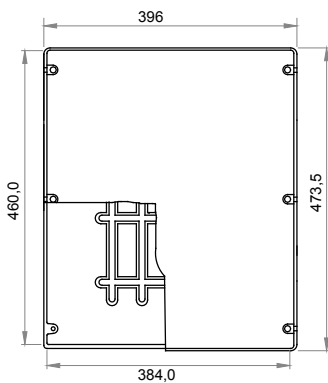




Serie 44 CE - Cajas de derivación de superficie en conformidad con EN 60670-1 (CEI 23-48) y IEC 60670-22 (CEI 23-94) y fabricadas en tecnopolímeros de alto rendimiento. La gama incluye versiones con grado de protección IP44, IP55 e IP56, paredes lisas o con conos de entrada rápida y diferentes tipos de tapas: ciega/transparente, alta/baja, a presión/con tornillo (en plástico, también de 1/4 de vuelta, o en acero inoxidable). Disponible en diferentes materiales autoextinguibles (hasta GWT 960 ° C). Adecuado para derivaciones ordinarias, usos especiales y para usos industriales.

Clase aislamiento	II (Norma IEC 61140)	Color	Gris RAL 7035
Grado de protección	IP56	Material	GWPLAST 75
Resistencia a impactos	IK08	Dim. internas BxHxP (mm)	460x380x120
Ø máx.orificios a realizar	48 mm	Tornillos tapa (n. y tipo)	6 aisl. bisagra precint.
Aplicación	Usos especiales	Prueba del hilo incandescente	960 °C
Tapa	Baja por tornillo	Temperatura de empleo	-25 +60 °C
Código Electrocod	02211	Termopresión con bola	85 °C
Par de apriete Tornillos de apriete	1.8 Newton/metro	Paredes	Lisas
Accesorios para la restauración del aislamiento	GW44621		

DIMENSIONAL



SIMBOLOGÍA TÉCNICA



MARCAS/APROBACIONES

