

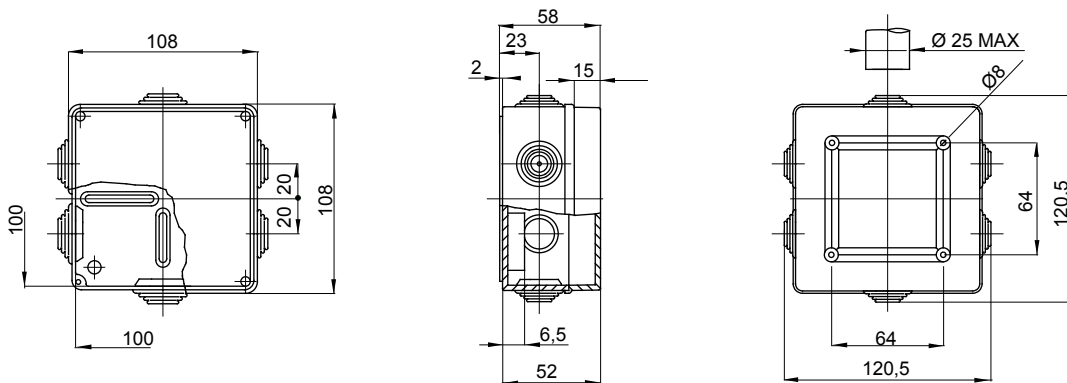
Serie 44 CE - Cajas de derivación de superficie en conformidad con EN 60670-1 (CEI 23-48) y IEC 60670-22 (CEI 23-94) y fabricadas en tecnopolímeros de alto rendimiento. La gama incluye versiones con grado de protección IP44, IP55 e IP56, paredes lisas o con conos de entrada rápida y diferentes tipos de tapas: ciega/transparente, alta/baja, a presión/con tornillo (en plástico, también de 1/4 de vuelta, o en acero inoxidable). Disponible en diferentes materiales autoextinguibles (hasta GWT 960 ° C). Adecuado para derivaciones ordinarias, usos especiales y para usos industriales.

|                               |                         |   |                   |
|-------------------------------|-------------------------|---|-------------------|
| Clase aislamiento             | II (Norma IEC 61140)    | Grado de protección                             | IP55              |
| Material                      | GWPLAST 75              | Resistencia a impactos                          | IK08              |
| Dim. internas BxHxP (mm)      | 100x100x50              | Entradas N. orificios / Ø                       | 6/29              |
| Tornillos tapa (n. y tipo)    | 4 aisl. A 1/4 de vuelta | Aplicación                                      | Usos especiales   |
| Prueba del hilo incandescente | 960 °C                  | Color de caja                                   | Rojo RAL 3000     |
| Color de tapa                 | Gris RAL 7035           | Tapa  | Baja por tornillo |
| Temperatura de empleo         | -25 +60 °C              | Código Electrocod                               | 02210             |
| Termopresión con bola         | 75 °C                   | Par de apriete Tornillos de apriete             | 1 Newton/metro    |
| Paredes                       | Con conos               | Accesorios para la restauración del aislamiento | GW44622           |

### RESISTENCIA A LOS AGENTES QUÍMICOS Y ATMOSFÉRICOS

| Solución salina | Ácidos               |            | Bases        |            | Disolventes          |               |               |                      | Aceite mineral       | Rayos UV             |
|-----------------|----------------------|------------|--------------|------------|----------------------|---------------|---------------|----------------------|----------------------|----------------------|
|                 | Concentrados         | Diluidos   | Concentrados | Diluidos   | Hexano               | Benceno       | Acetona       | Alcohol etílico      |                      |                      |
| Resistente      | Resistencia limitada | Resistente | Resistente   | Resistente | Resistencia limitada | No resistente | No resistente | Resistencia limitada | Resistencia limitada | Resistencia limitada |

### DIMENSIONAL



### SIMBOLOGÍA TÉCNICA



### MARCAS/APROBACIONES

