



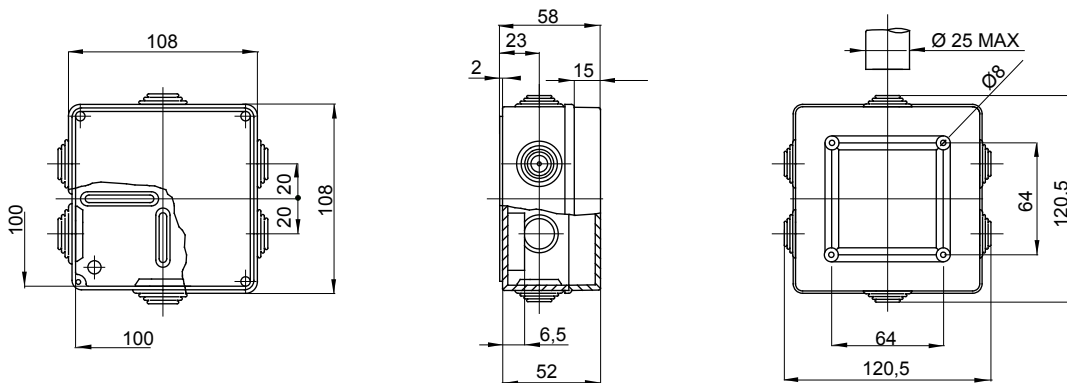
Serie 44 CE - Cajas de derivación de superficie en conformidad con EN 60670-1 (CEI 23-48) y IEC 60670-22 (CEI 23-94) y fabricadas en tecnopolímeros de alto rendimiento. La gama incluye versiones con grado de protección IP44, IP55 e IP56, paredes lisas o con conos de entrada rápida y diferentes tipos de tapas: ciega/transparente, alta/baja, a presión/con tornillo (en plástico, también de 1/4 de vuelta, o en acero inoxidable). Disponible en diferentes materiales autoextinguibles (hasta GWT 960 ° C). Adecuado para derivaciones ordinarias, usos especiales y para usos industriales.

Clase aislamiento	II (Norma IEC 61140)	Grado de protección	IP44
Material	GWPLAST 75	Resistencia a impactos	IK07
Dim. internas BxHxP (mm)	80x80x40	Entradas N. orificios / Ø	6/23
Aplicación	Usos especiales	Prueba del hilo incandescente	960 °C
Color de caja	Rojo RAL 3000	Color de tapa	Gris RAL 7035
Tapa	Baja a presión	Temperatura de empleo	-25 +60 °C
Código Electrocod	02210	Termopresión con bola	75 °C
Paredes	Con conos	Accesorios para la restauración del aislamiento	GW44622

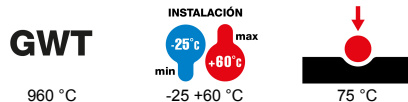
RESISTENCIA A LOS AGENTES QUÍMICOS Y ATMOSFÉRICOS

Solución salina	Ácidos		Bases		Disolventes				Aceite mineral	Rayos UV
	Concentrados	Diluidos	Concentrados	Diluidos	Hexano	Benceno	Acetona	Alcohol etílico		
Resistente	Resistencia limitada	Resistente	Resistente	Resistente	Resistencia limitada	No resistente	No resistente	Resistencia limitada	Resistencia limitada	Resistencia limitada

DIMENSIONAL



SIMBOLOGÍA TÉCNICA



MARCAS/APROBACIONES

