



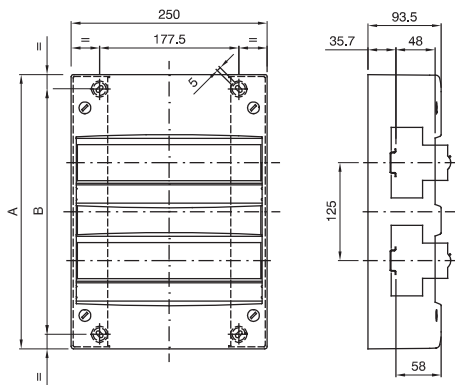
Envoltorio de superficie norma Francesa, equipada con regleta multipolar. Paredes con entradas precortadas.

Clase aislamiento	II	Color	Blanco RAL 9016
Dim. exter. BxHxP (mm)	250x475x93,5	Grado de protección	IP30
Instalación	Superficie	Resistencia a impactos	IK07
N° mod. EN 50022	39 (13x3)	Prueba del hilo incandescente	750 °C
Norma	IEC EN 60670-1; IEC EN 60670-24; NF C 61-910	Temperatura de empleo	-25 +60 °C
Código Electrocod	0321	Termopresión con bola	70 °C
Regleta Fase (mm²)	L(1x35)+(5x25)	Regleta Neutro (mm²)	N(1x35)+(5x25)
Regleta Tierra (mm²)	T(7x25)+(36x4)		

### RESISTENCIA A LOS AGENTES QUÍMICOS Y ATMOSFÉRICOS

Solución salina	Ácidos		Bases		Disolventes				Aceite mineral	Rayos UV
	Concentrados	Diluidos	Concentrados	Diluidos	Hexano	Benceno	Acetona	Alcohol etílico		
Resistente	No resistente	Resistencia limitada	Resistencia limitada	No resistente	Resistencia limitada	No resistente	No resistente	Resistencia limitada	Resistencia limitada	Resistente

### DIMENSIONAL



	Codice	A	B
13M	GW 40 501	225	188
26M	GW 40 502	350	313
39M	GW 40 503	475	438
52M	GW 40 504	600	563

### SIMBOLOGÍA TÉCNICA



II

IP

IP30

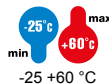
IK

IK07

GWT

750 °C

INSTALACIÓN



-25 +60 °C



70 °C

### MARCAS/APROBACIONES

