



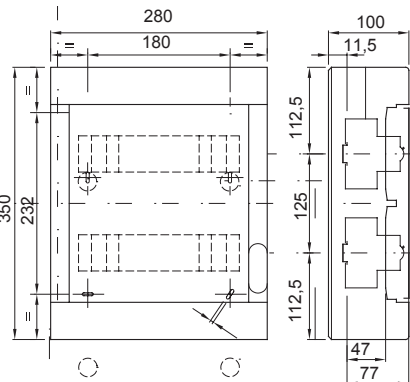
Las centralitas decorativas están disponibles en medidas de 8 a 72M. Aportan una integración estética mejorada. Disponibles en puerta transparente fumé y puerta ciega, pueden ser equipadas con cerradura de seguridad y se caracterizan por su apertura y cierre "PUSH". Pueden equiparse con repartidores unipolares y bipolares de 80A y 125A, de conexión por tornillo, permitiendo realizar un cableado sencillo y limpio, reduciendo el tiempo de cableado.

Clase aislamiento	II (Norma IEC 61140)	Color	Blanco RAL 9016
Dim. exter. BxHxP (mm)	280x350x100	Grado de protección	IP40
Potencia disipable (W)	25	Resistencia a impactos	IK08
Tensión nominal	400 V	Color puerta	Ciega
Nº mod. EN 50022	24 (12X2)	Corriente nominal	125 A
Prueba del hilo incandescente	650 °C	Temperatura de empleo	-25 +60 °C
Tipo de material	Libre de halógenos según EN 60754-2	Código Electrocod	0321
Termopresión con bola	70 °C	Accesorios para la restauración de aislamientos (GW44623) o soporte de fijación en resina (GW44621)	
Norma	EN 60670-1, IEC60670-24	Tensión de aislamiento	750 V
Nº más borneros instalables	2 x 12 módulos		

RESISTENCIA A LOS AGENTES QUÍMICOS Y ATMOSFÉRICOS

Solución salina	Ácidos		Bases		Disolventes				Aceite mineral	Rayos UV
	Concentrados	Diluidos	Concentrados	Diluidos	Hexano	Benceno	Acetona	Alcohol etílico		
Resistente	No resistente	Resistencia limitada	No resistente	Resistencia limitada	Resistencia limitada	No resistente	No resistente	Resistencia limitada	Resistencia limitada	Resistencia limitada

DIMENSIONAL



SIMBOLOGÍA TÉCNICA

 II (Norma IEC 61140)	 IP40	 IK08	 650 °C	 INSTALACIÓN -25 °C min / +80 °C max -25 +60 °C	 LIBRE DE HALÓGENOS según EN 60754-2	 70 °C
---	---	---	---	---	---	--

MARCAS/APROBACIONES

