



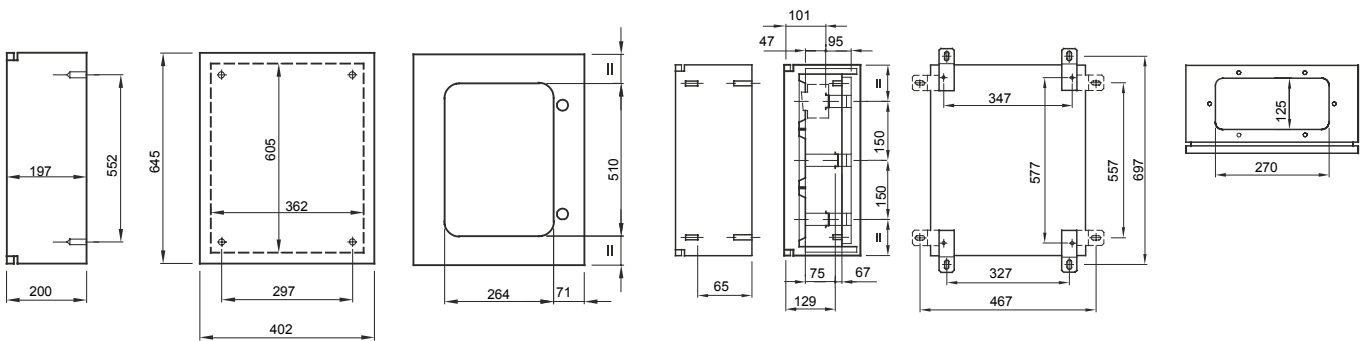
Gama de cuadros estancos de superficie en metal. En conformidad con las normas IEC 61439-1, IEC 61439-2, IEC 60670-1, IEC 60670-24 e IEC 62208. Disponibles en 7 tamaños, en versiones con puerta ciega y ventana transparente, con grado de protección IP55. Compatibles con los accesorios Fast&Easy, totalmente metálicos, que permiten el montaje del cuadro y de protecciones modulares hasta 250A, con un ahorro de tiempo del 40%. Particularmente indicados para automatización y distribución en aplicaciones de interior.

Clase aislamiento	Preparado con terminal de tierra	Color	Gris RAL 7035
Diam. Nominal BxHxP (mm)	405x650x200	Grado de protección	IP55
Material	Chapa de 10/10 a 15/10 con barniz en polvo epoxi-poliéster	Resistencia a impactos	IK08
N. cerraduras	2	Nº mod. EN 50022	72 (18x4)
Aplicación	Para uso interno	Potencia disipable A (W)	135
Potencia disipable B (W)	97	Dim. funcionales BxHxP (mm)	405x650x200
Temperatura de empleo	-25 +60 °C	Tipo de material	Metal
Código Electrocod	0320	Norma	EN 61439-1, EN 61439-2, EN62208, EN 60670-1, IEC 60670-24
Familia	46 QM	Tensión nominal máxima de empleo (Un)	690 V
Tipo de puerta	Puerta con ventana de cristal templado		

### RESISTENCIA A LOS AGENTES QUÍMICOS Y ATMOSFÉRICOS

Solución salina	Ácidos		Bases		Disolventes				Aceite mineral	Rayos UV
	Concentrados	Diluidos	Concentrados	Diluidos	Hexano	Benceno	Acetona	Alcohol etílico		
Resistencia limitada	Resistencia limitada	Resistencia limitada	No resistente	No resistente	Resistente	Resistencia limitada	No resistente	Resistente	Resistente	Resistente

### DIMENSIONAL



### SIMBOLOGÍA TÉCNICA

IP

IP55

IK

IK08



### MARCAS/APROBACIONES

