



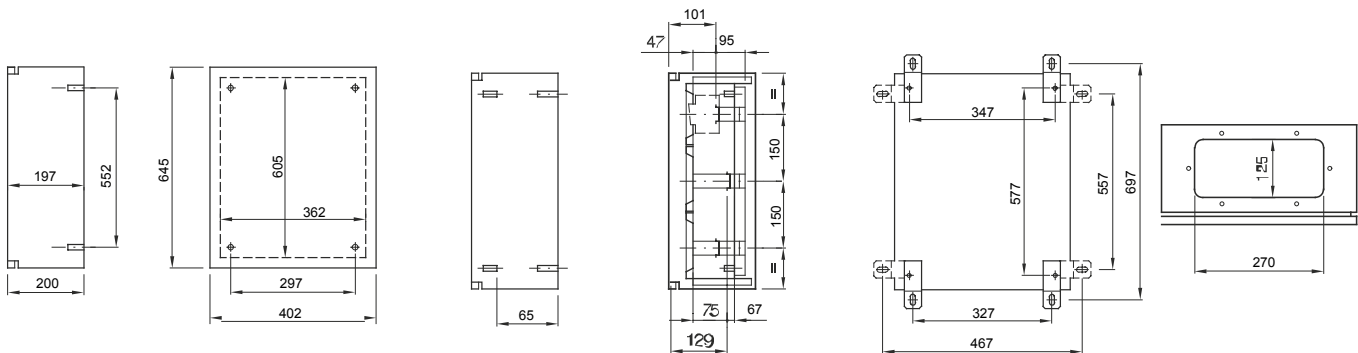
Gama de cuadros estancos de superficie en acero INOX. En conformidad con las normas IEC 61439-1, IEC 61439-2, IEC 60670-1, IEC 60670-24 e IEC 62208. Disponibles en 7 tamaños, en versiones con puerta ciega y ventana transparente, con grado de protección IP55. Compatibles con los accesorios Fast&Easy, totalmente metálicos, que permiten el montaje del cuadro y de protecciones modulares hasta 250A, con un ahorro de tiempo del 40%. Particularmente indicados para automatización y distribución en aplicaciones de interior.

Clase aislamiento	Preparado con terminal de tierra	Diam. Nominal BxHxP (mm)	405x650x200
Grado de protección	IP55	Material	Acero INOX AISI 304 de 10/10 a 15/10
Resistencia a impactos	IK10	N. cerraduras	2
Nº mod. EN 50022	72 (18x4)	Aplicación	Para uso interno en lugares de limpieza frecuente con chorros de agua
Potencia disipable A (W)	135	Potencia disipable B (W)	97
Dim. funcionales BxHxP (mm)	405x650x200	Temperatura de empleo	-25 +60 °C
Tipo de material	Acero inoxidable	Código Electrocod	0320
Norma	EN 61439-1, EN 61439-2, EN62208, EN 60670-1, IEC 60670-24	Familia	46 QX
Tensión nominal máxima de empleo (Un)	690 V	Tipo de puerta	Puerta ciega

RESISTENCIA A LOS AGENTES QUÍMICOS Y ATMOSFÉRICOS

Solución salina	Ácidos		Bases		Disolventes				Aceite mineral	Rayos UV
	Concentrados	Diluidos	Concentrados	Diluidos	Hexano	Benceno	Acetona	Alcohol etílico		
Resistencia limitada	No resistente	Resistencia limitada	Resistencia limitada	Resistencia limitada	Resistente	Resistente	Resistente	Resistente	Resistente	Resistente

DIMENSIONAL



SIMBOLOGÍA TÉCNICA

IP

IP55

IK

IK10



MARCAS/APROBACIONES

