

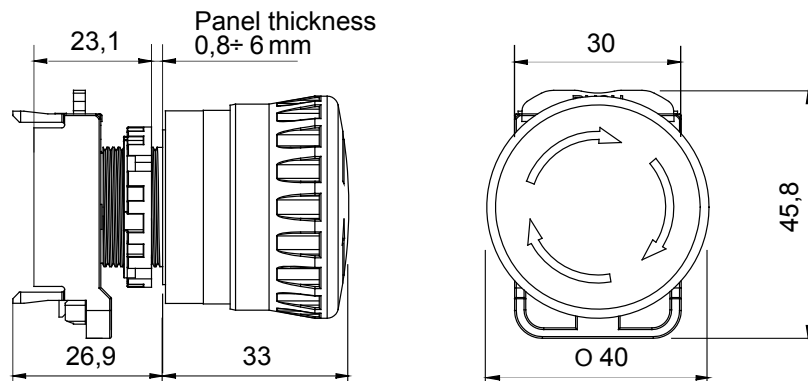


La serie 74 PS es un sistema de botones, selectores y señalizadores de diámetro 22 mm con grado de protección IP66, que permite crear una interfaz real entre el hombre y la máquina y, al mismo tiempo, controlar el estado de funcionamiento de los accionamientos y equipos, garantizando altos estándares de seguridad.

Finalmente, 6 tipos de contenedores vacíos de 1 a 12 módulos o contenedores ya completos con botones y contactos están disponibles en la gama.

Versión	Panel	Funciones	Con retención
Luminoso	Si	Material	Aislante
Tipología	Para emergencia	Corriente nominal (A)	10
Interruptor	Pulsador de seta	Grado de protección	IP66
Resistencia a impactos	100 m/s ²	Carga máxima a la rotura	1000 m/s ²
Temperatura ambiente	-25 +55 °C	Corriente en AC15 (230 V)	3 A
Corriente en DC13 (230 V)	0,55 A	Espesor del panel	0,8 + 6 mm

DIMENSIONAL



SIMBOLOGÍA TÉCNICA

IP **IK**

IP66 100 m/s²

MARCAS/APROBACIONES

