

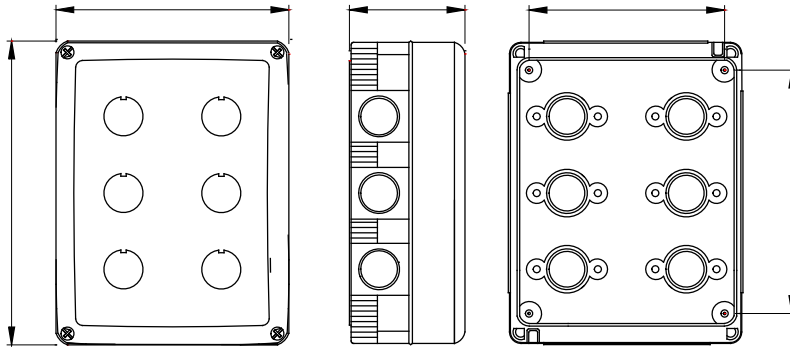
Un sistema completo y versátil de contenedores modulares, compatible con los mecanismos de la serie SYSTEM, capaz de satisfacer los requerimientos más exigentes de los sectores residencial, terciario e industrial. La gama 27 COMBI está disponible en versiones de protección IP40 y estancas IP55, IP65 e IP66 recomendadas para aplicaciones exteriores sujetas a condiciones climatológicas extremas.

|                            |                  |                                     |                      |
|----------------------------|------------------|-------------------------------------|----------------------|
| Descripción                | Para pulsador    | N. módulos                          | 6                    |
| Color                      | Gris RAL 7035    | Tipo desfondable                    | Desmontable con útil |
| Entradas laterales         | 4xØ 23           | Entradas superiores                 | 3xØ 23               |
| Entradas inferiores        | 3xØ 23           | Grado de protección                 | IP66                 |
| Clase aislamiento          | II               | Resistencia a impactos              | IK07                 |
| Tornillos tapa             | Acero inoxidable | Par de apriete Tornillos de apriete | 0.8 Newton/metro     |
| Dim. exter. BxHxP (mm)     | 132x171x65       | Prueba del hilo incandescente       | 650 °C               |
| Termopresión con bola      | 70 °C            | Norma de referencia                 | EN 60670-1           |
| Temperatura de instalación | -25 +60 °C       | Código Electrocod                   | 0212                 |

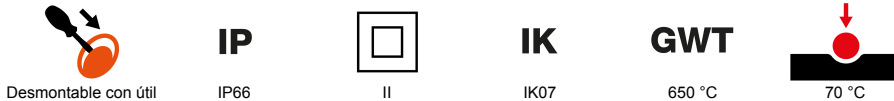
#### RESISTENCIA A LOS AGENTES QUÍMICOS Y ATMOSFÉRICOS

| Solución salina | Ácidos        |            | Bases        |            | Disolventes          |               |               |                      | Aceite mineral       | Rayos UV             |
|-----------------|---------------|------------|--------------|------------|----------------------|---------------|---------------|----------------------|----------------------|----------------------|
|                 | Concentrados  | Diluidos   | Concentrados | Diluidos   | Hexano               | Benceno       | Acetona       | Alcohol etílico      |                      |                      |
| Resistente      | No resistente | Resistente | Resistente   | Resistente | Resistencia limitada | No resistente | No resistente | Resistencia limitada | Resistencia limitada | Resistencia limitada |

#### DIMENSIONAL



#### SIMBOLOGÍA TÉCNICA



#### MARCAS/APROBACIONES

