



70 RT HP es una oferta completa de seccionadores giratorios de 16 A a 160 A, disponibles en cajas tanto de material aislante como de metal, en versiones de control o de emergencia, compatibles con las principales aplicaciones para contextos residenciales, terciarios e industriales.

Las versiones de CC para aplicaciones fotovoltaicas también están disponibles de 16 A a 40 A en caja aislante.

La serie se completa con versiones para cuadro de 16 A a 1000 A y para fijación de carril DIN de 16 A a 63 A, que pueden equiparse con contactos auxiliares.

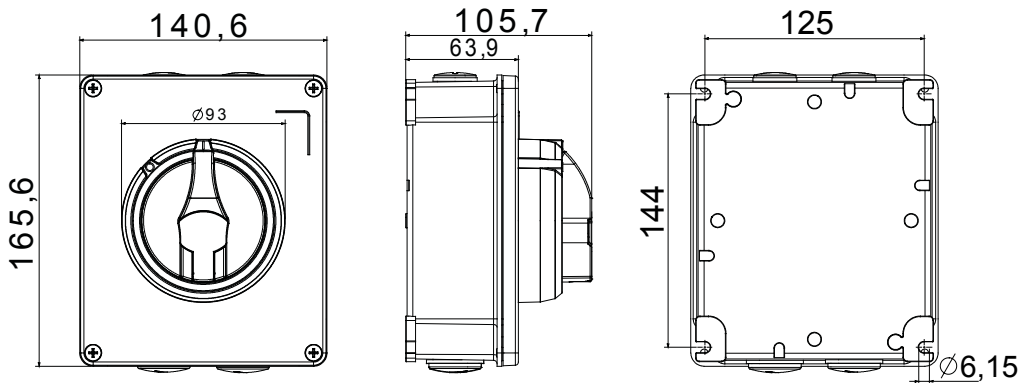
Los dispositivos se han diseñado para reducir el tiempo de cableado, facilitar la instalación y garantizar la máxima seguridad y robustez incluso en las condiciones más exigentes.

| | | | |
|-------------------------------|----------------------|-----------------------------------|--|
| Interruptor | Interruptor rotativo | Versión | Caja |
| Material | Metal | Tipología | Mando |
| Corriente nominal (A) | 25 | Nº polos | 4P |
| Color maneta | Negro | Bloqueable | SI (max. 3 candados en ON y OFF) |
| Grado de protección | IP66 | Resistencia a impactos | IK10 (caja); IK08 (maneta) |
| Temperatura ambiente | -25 +60 °C | Tornillos de tapa (número y tipo) | 4 tornillos metálicos |
| Corriente en AC21A (415V) | 25 | Orificios de entrada | 2 x M20 + 2 x M25 |
| Corriente en AC22A (415V) (A) | 25 | Tipo accesorios | Máx. 2 contactos auxiliares (1 por lado) |
| Corriente en AC23A (415V) (A) | 25 | Sección cables | 1-10 mm² |

RESISTENCIA A LOS AGENTES QUÍMICOS Y ATMOSFÉRICOS

| Solución salina | Ácidos | | Bases | | Disolventes | | | | Aceite mineral | Rayos UV |
|-----------------|----------------------|----------------------|----------------------|----------------------|-------------|------------|------------|-----------------|----------------|------------|
| | Concentrados | Diluidos | Concentrados | Diluidos | Hexano | Benceno | Acetona | Alcohol etílico | | |
| Resistente | Resistencia limitada | Resistencia limitada | Resistencia limitada | Resistencia limitada | Resistente | Resistente | Resistente | Resistente | Resistente | Resistente |

DIMENSIONAL



SIMBOLOGÍA TÉCNICA

IP

IP66

IK

IK10 (caja); IK08 (maneta)

MARCAS/APROBACIONES

