



70 RT HP es una oferta completa de seccionadores giratorios de 16 A a 160 A, disponibles en cajas tanto de material aislante como de metal, en versiones de control o de emergencia, compatibles con las principales aplicaciones para contextos residenciales, terciarios e industriales.

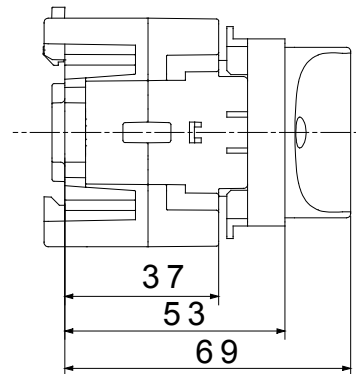
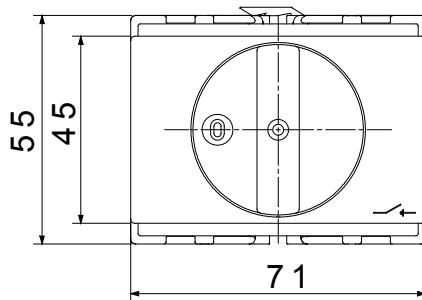
Las versiones de CC para aplicaciones fotovoltaicas también están disponibles de 16 A a 40 A en caja aislante.

La serie se completa con versiones para cuadro de 16 A a 1000 A y para fijación de carril DIN de 16 A a 63 A, que pueden equiparse con contactos auxiliares.

Los dispositivos se han diseñado para reducir el tiempo de cableado, facilitar la instalación y garantizar la máxima seguridad y robustez incluso en las condiciones más exigentes.

| Interruptor | Interruptor rotativo | Versión | Para fijación en carril DIN |
|-------------------------------|----------------------|----------------|-----------------------------|
| Corriente nominal (A) | 16 | Nº polos | 4P |
| Nº mod. EN 50022 | 4 | Color maneta | Negro |
| Corriente en AC21A (415V) | 16 | Bloqueable | No |
| Corriente en AC22A (415V) (A) | 16 | Sección cables | 1-10 mm ² |
| Corriente en AC23A (415V) (A) | 16 | | |

DIMENSIONAL



MARCAS/APROBACIONES

