



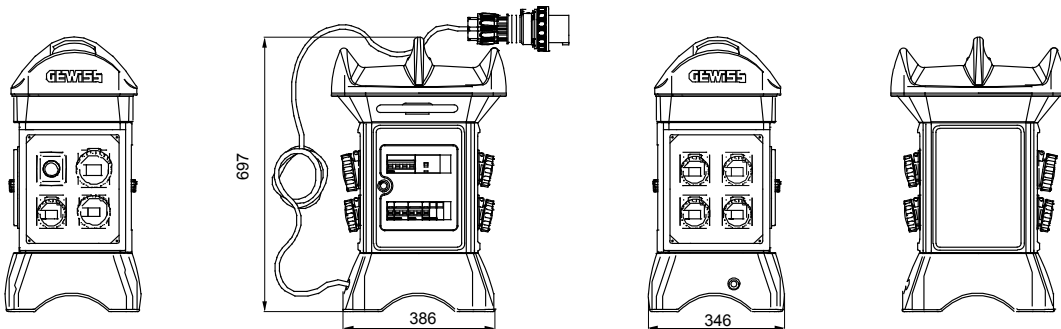
Las torretas de la gama QMC, certificadas para su uso en obras, son extremadamente versátiles y permiten un alto grado de personalización. Gracias a las asas inyectadas en la parte superior, son muy fáciles de mover por toda la obra, sin necesidad de soportes añadidos. Las torretas están equipadas con retenedores de cable de acero inox, puerta transparente y cable de alimentación de 5 metros con su correspondiente clavija.

Tipología	Q-MC "CO"	Tipo de cuadro	Cableado
Color	Azul celeste	Peso (kg)	19
Conformidad normativa	EN 61439-4 (ASC)	Características	Resistencia UV (EN 62208)
Grado de protección	IP56	Resistencia a impactos	IK09
Test del hilo incandescente	650 °C	Termopresión con bola	70 °C
Clase aislamiento	II	Alimentación	Clavija
Nº polos	3P+N+T	Interruptores General	Magnetotérmico 50A 4P 6kA
interruptor magnetotérmico diferencial general	RCCB 63A 4P 0,03A - tipo AC	Protección usuario	MT
Base 2P+T 16A - IEC 309	2	Base 3P+T 16A - IEC 309	1
Bases 3P+T 16A - IEC 309	2	Base 3P+N+T 32A - IEC 309	1
Longitud de cable	5 m	Código Electrocod	2242

RESISTENCIA A LOS AGENTES QUÍMICOS Y ATMOSFÉRICOS

Solución salina	Ácidos		Bases		Disolventes				Aceite mineral	Rayos UV
	Concentrados	Diluidos	Concentrados	Diluidos	Hexano	Benceno	Acetona	Alcohol etílico		
Resistente	Resistencia limitada	Resistente	Resistencia limitada	Resistente	Resistencia limitada	Resistencia limitada	Resistencia limitada	Resistente	Resistencia limitada	Resistente

DIMENSIONAL



SIMBOLOGÍA TÉCNICA



EN 61439-4 (ASC)



Resistencia UV (EN 62208)

IP

IP56

IK

IK09

GWT

650 °C



70 °C



II

MARCAS/APROBACIONES

