

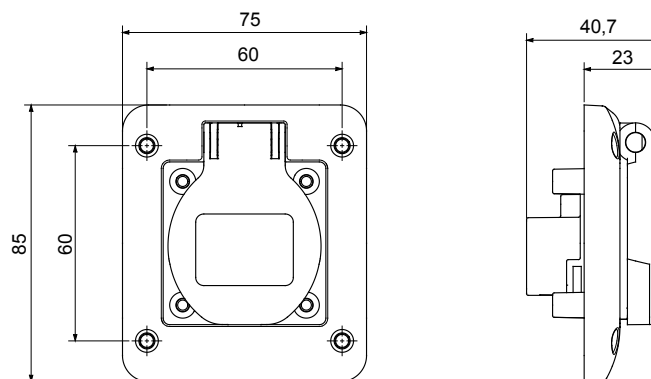


Dimensiones brida (mm)	85x75	Tipología	Base de empotrar con tapa
Temperopresión con bola	125 °C (partes activas) - 80 °C (partes pasivas)	Grado de protección	IP54
Nº polos	2P+T	Frecuencia	50/60 Hz
Capacidad de apriete del terminal	1-2,5mm ² cable flexible - 1,5-2,5 mm ² cable rígido	Temperatura de uso	-25 +55 °C
Tipo de cableado	De tornillo	Código Electrocod	2211
Test del hilo incandescente	850 °C (partes activas) - 650 °C (partes pasivas)	Color	Azul
Corriente nominal (A)	16	Tensión nominal	200-250 V
Norma	Alemana		

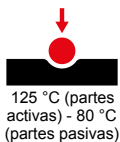
RESISTENCIA A LOS AGENTES QUÍMICOS Y ATMOSFÉRICOS

Solución salina	Ácidos		Bases		Disolventes				Aceite mineral	Rayos UV
	Concentrados	Diluidos	Concentrados	Diluidos	Hexano	Benceno	Acetona	Alcohol etílico		
Resistente	No resistente	Resistencia limitada	No resistente	Resistencia limitada	Resistencia limitada	No resistente	No resistente	Resistencia limitada	Resistencia limitada	Resistencia limitada

DIMENSIONAL



SIMBOLOGÍA TÉCNICA



IP
IP54



GWT
850 °C (partes activas) - 650 °C (partes pasivas)

MARCAS/APROBACIONES

