



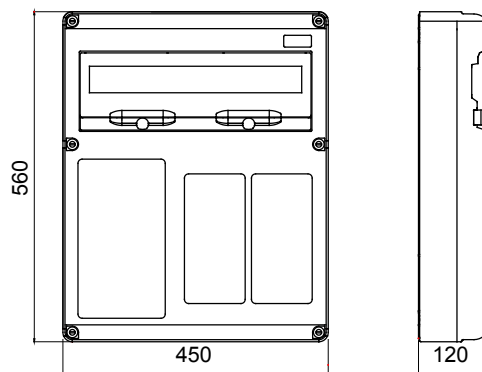
Sistema de cuadros IP65 para distribución de energía en los sectores terciario e industrial, disponibles en versión vacía y pre-cableada. En conformidad con las normas EN 61439-3 y EN 61439-4. Permiten el alojamiento de bases de corriente estándar e interbloqueadas hasta 63A. Disponibles para 5, 10, 14 o 20 módulos DIN, con cajas adicionales de 14 y 20 módulos para aumentar el espacio modular de protecciones en los cuadros. Los interruptores están siempre a la vista gracias a una amplia puerta transparente de apertura con manilla ergonómica. Los tornillos abisagrados facilitan las operaciones de cableado y mantenimiento. Q-DIN es idóneo para aplicaciones fijas: montaje en superficie o en poste, y aplicaciones transportables: mediante asa y carro. Para asegurar las mejores prestaciones incluso en intemperie, con exposiciones prolongadas al sol y mal tiempo, están certificados como resistentes a los rayos UV en conformidad con la norma EN62208.

| | | | |
|-------------------------------|---------------|--------------------------|--|
| Color | Gris RAL 7035 | Grado de protección | IP65 |
| Nº mod. EN 50022 | 20 | N. bases alojables | 1 IB Vert. 63 A IP67 + 2 IB Vert. 16/32 A IP67 |
| Tipo de instalación | De pared | Potencia disipable A (W) | 30 |
| Potencia disipable B (W) | 92 | Conformidad normativa | EN 62208 |
| Prueba del hilo incandescente | 650 °C | Resistencia a impactos | IK08 |
| Temperatura de uso | -25 +40 °C | Termopresión con bola | 70 °C |
| Clase aislamiento | II | Versión | Vacío |

RESISTENCIA A LOS AGENTES QUÍMICOS Y ATMOSFÉRICOS

| Solución salina | Ácidos | | Bases | | Disolventes | | | | Aceite mineral | Rayos UV |
|-----------------|----------------------|------------|--------------|------------|----------------------|---------------|---------------|----------------------|----------------------|----------------------|
| | Concentrados | Diluidos | Concentrados | Diluidos | Hexano | Benceno | Acetona | Alcohol etílico | | |
| Resistente | Resistencia limitada | Resistente | Resistente | Resistente | Resistencia limitada | No resistente | No resistente | Resistencia limitada | Resistencia limitada | Resistencia limitada |

DIMENSIONAL



SIMBOLOGÍA TÉCNICA

IP

IP65

GWT

650 °C

IK

IK08

INSTALACIÓN



II

MARCAS/APROBACIONES

