



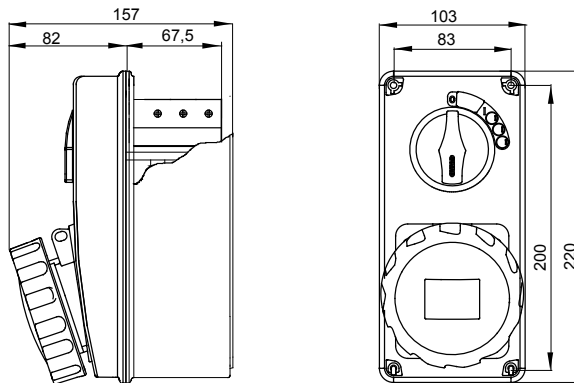
Gama de productos compuesta por tomas de corriente industriales según norma IEC 309, con interbloqueo mecánico e interruptor rotativo, para aplicaciones unitarias o en batería montadas sobre bases modulares. Elevada versatilidad gracias a la posibilidad de montaje en caja para instalación en pared, y montaje empotrado para cuadros de las Series 68 Q-DIN y Q-MC.

|                                |                                       |                             |            |
|--------------------------------|---------------------------------------|-----------------------------|------------|
| Tipología                      | Vertical                              | Termopresión con bola       | 80 °C      |
| Resistencia a impactos a -20°C | 20 J                                  | Grado de protección         | IP66       |
| N° polos                       | 3P+N+T                                | Resistencia a impactos      | > IK10     |
| Frecuencia                     | 50/60 Hz                              | Temperatura de uso          | -25 +40 °C |
| Protección                     | Adecuada para aparatos modulares (6M) | Con fondo                   | No         |
| Código Electrocod              | 2222                                  | Test del hilo incandescente | 850 °C     |
| Color                          | Rojo                                  | Corriente nominal (A)       | 32         |
| Referencia h                   | 6                                     | Tensión nominal             | 380-415 V  |
| Tipo de uso                    | Usos severos                          |                             |            |

#### RESISTENCIA A LOS AGENTES QUÍMICOS Y ATMOSFÉRICOS

| Solución salina | Ácidos        |                      | Bases         |                      | Disolventes |            |                      |                 | Aceite mineral | Rayos UV   |
|-----------------|---------------|----------------------|---------------|----------------------|-------------|------------|----------------------|-----------------|----------------|------------|
|                 | Concentrados  | Diluidos             | Concentrados  | Diluidos             | Hexano      | Benceno    | Acetona              | Alcohol etílico |                |            |
| Resistente      | No resistente | Resistencia limitada | No resistente | Resistencia limitada | Resistente  | Resistente | Resistencia limitada | Resistente      | Resistente     | Resistente |

#### DIMENSIONAL



#### SIMBOLOGÍA TÉCNICA



80 °C

IP

IP66

IK

> IK10



-25 +40 °C

GWT

850 °C

#### MARCAS/APROBACIONES

