



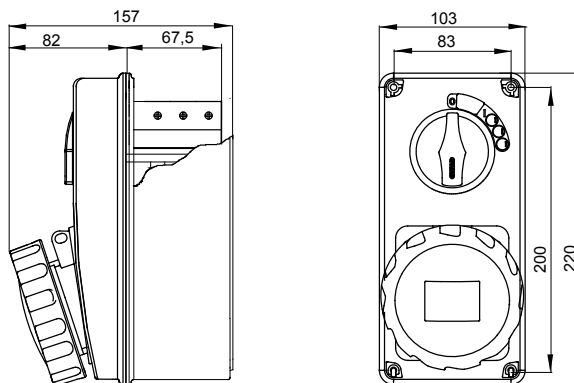
Gama de productos compuesta por tomas de corriente industriales según norma IEC 309, con interbloqueo mecánico e interruptor rotativo, para aplicaciones unitarias o en batería montadas sobre bases modulares. Elevada versatilidad gracias a la posibilidad de montaje en caja para instalación en pared, y montaje empotrado para cuadros de las Series 68 Q-DIN y Q-MC.

Tipo fusible	Ø 10,3x38 mm	Tipología	Vertical
Termopresión con bola	80 °C	Resistencia a impactos a -20°C	20 J
Grado de protección	IP66	Nº polos	3P+T
Resistencia a impactos	> IK10	Frecuencia	50/60 Hz
Temperatura de uso	-25 +40 °C	Protección	Base portafusible (CBF)
Con fondo	No	Código Electrocod	2222
Test del hilo incandescente	850 °C	Color	Amarillo
Corriente nominal (A)	32	Referencia h	4
Tensión nominal	100-130 V	Tipo de uso	Usos severos

RESISTENCIA A LOS AGENTES QUÍMICOS Y ATMOSFÉRICOS

Solución salina	Ácidos		Bases		Disolventes				Aceite mineral	Rayos UV
	Concentrados	Diluidos	Concentrados	Diluidos	Hexano	Benceno	Acetona	Alcohol etílico		
Resistente	No resistente	Resistencia limitada	No resistente	Resistencia limitada	Resistente	Resistente	Resistencia limitada	Resistente	Resistente	Resistente

DIMENSIONAL



SIMBOLOGÍA TÉCNICA



80 °C

IP

IP66

IK

> IK10



-25 +40 °C

GWT

850 °C

MARCAS/APROBACIONES

