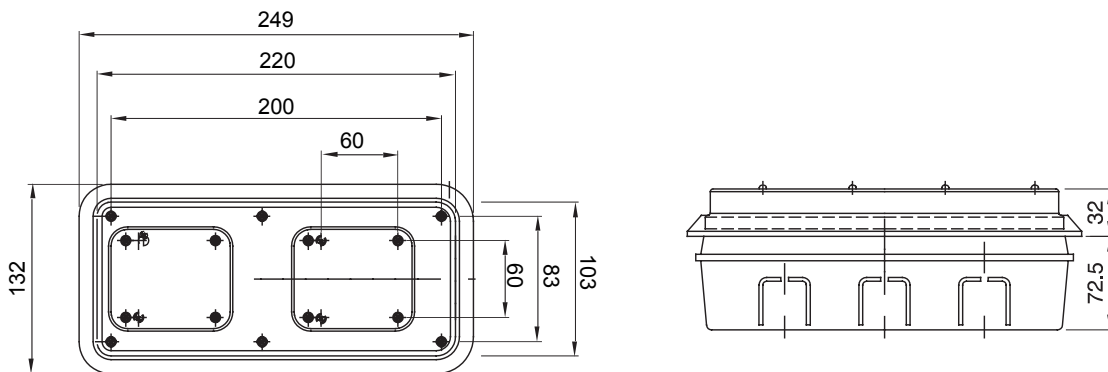


Para superficies	Cartón-yeso	Prueba del hilo incandescente	650 °C
Grado de protección	IP55	Resistencia a impactos	IK08
Código Electrocod	2222	Base alojables	N. 1 IEC 309 16-32 A IP44/67 + N.1 16 A MÁX 3P+T o GW27401/GW27403
Paso fondo	Mediante cúter multidímetro	Temperatura mínima de instalación	-15 °C

DIMENSIONAL



SIMBOLOGÍA TÉCNICA

GWT **IP** **IK**
 650 °C IP55 IK08

MARCAS/APROBACIONES

