



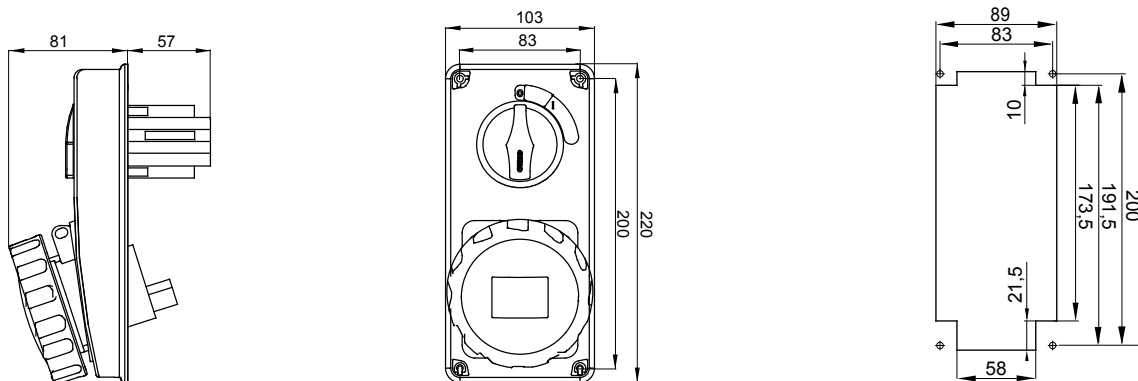
Toma de corriente fija de tipo industrial, según norma IEC 309, con interbloqueo mecánico por interruptor, que hace que sólo pueda insertarse la clavija cuando el interruptor tiene los contactos abiertos, y sólo se cierran los contactos si la clavija está insertada. Amplia gama de modelos con interruptor rotativo, con base portafusible, AUTOMATIKA con magnetotérmico curva C 6 kA integrado y versión con transformador de seguridad. Elevada versatilidad gracias a la posibilidad de montaje en caja para instalación en pared, y montaje empotrado para cuadros de las Series 68 Q-DIN y Q-MC.

|                                |            |                       |             |
|--------------------------------|------------|-----------------------|-------------|
| Tipología                      | Vertical   | Termopresión con bola | 125 °C      |
| Grado de protección            | IP67       | Nº polos              | 2P+T        |
| Resistencia a impactos         | IK08       | Frecuencia            | 50/60 Hz    |
| Temperatura de uso             | -25 +40 °C | Protección            | NO (SBF)    |
| Con fondo                      | No         | Código Electrocod     | 2222        |
| Test del hilo incandescente    | 850 °C     | Color                 | Rojo        |
| Corriente nominal (In) Base IB | 32 A       | Corriente nominal (A) | 32          |
| Referencia h                   | 9          | Tensión nominal       | 380 - 415 V |

### RESISTENCIA A LOS AGENTES QUÍMICOS Y ATMOSFÉRICOS

| Solución salina | Ácidos        |                      | Bases                |                      | Disolventes          |               |               |                      | Aceite mineral       | Rayos UV   |
|-----------------|---------------|----------------------|----------------------|----------------------|----------------------|---------------|---------------|----------------------|----------------------|------------|
|                 | Concentrados  | Diluidos             | Concentrados         | Diluidos             | Hexano               | Benceno       | Acetona       | Alcohol etílico      |                      |            |
| Resistente      | No resistente | Resistencia limitada | Resistencia limitada | Resistencia limitada | Resistencia limitada | No resistente | No resistente | Resistencia limitada | Resistencia limitada | Resistente |

### DIMENSIONAL



### SIMBOLOGÍA TÉCNICA



IP  
IP67

IK  
IK08



GWT  
850 °C

### MARCAS/APROBACIONES

