



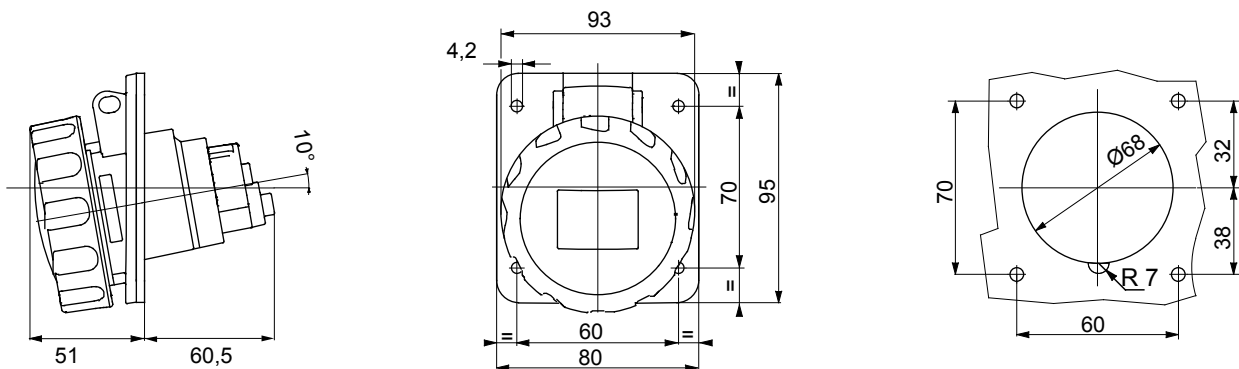
IEC 309 HP: gama de bases y clavijas conformes con las normas internacionales IEC 60309-1 e IEC 60309-2, asimiladas a nivel europeo como EN 60309-1 y EN 60309-2. Esta gama amplía la gama GEWISS de clavijas, bases móviles y empotradas para corrientes de 16 a 125A con protección IP44 / IP54 y de hasta IP66 / IP67 / IP68 / IP69 para garantizar una protección total en todas las aplicaciones posibles. Los tecnopolímeros y el espesores utilizados garantizan un alto grado de resistencia mecánica y de agentes químicos. Los pines y bananas de conexión de la gama IEC 309 HP están tratados superficialmente con níquel para garantizar una protección total contra la corrosión, la oxidación y la abrasión. Los elementos metálicos externos de IEC 309 HP están hechos de acero inoxidable (los insertos metálicos roscados para el acoplamiento del cuerpo de las versiones 63-125A están hechos de latón).

|                                   |  |                             |   |
|-----------------------------------|--|-----------------------------|---|
| Color                             | Negro  | Corriente nominal (A)       | 32  |
| Grado de protección               | IP66/IP67  | Nº polos                    | 2P+T  |
| Resistencia a impactos            | IK09   | Referencia h                | 7   |
| Dimensiones brida (mm)            | 95x80  | Tipología                   | Base de empotrar 10°                              |
| Tensión nominal                   | 480 - 500 V  | Frecuencia                  | 50/60 Hz  |
| Capacidad de apriete del terminal | 2.5-6mm <sup>2</sup> cable flexible - 2.5-10mm <sup>2</sup> cable rígido | Temperatura de uso          | -25 +55 °C  |
| Tipo de cableado                  | De tornillo  | Tipo de material            | Libre de halógenos según EN 60754-2               |
| Código Electrocod                 | 2211   | Test del hilo incandescente | 850 °C (partes activas) - 650 °C (partes pasivas) |
| Numero total de maniobras         | > 2000   | Sobrecarga admisible        | 42 A  |
| Poder de interrupción a 1,1 Un    | 40 A   | Resistencia de aislamiento  | > 10 MΩ   |
| Termopresión con bola             | 125 °C (partes activas) - 80 °C (partes pasivas)                         |                             |   |

### RESISTENCIA A LOS AGENTES QUÍMICOS Y ATMOSFÉRICOS

| Solución salina | Ácidos        |                      | Bases                |            | Disolventes |            |            |                 | Aceite mineral | Rayos UV   |
|-----------------|---------------|----------------------|----------------------|------------|-------------|------------|------------|-----------------|----------------|------------|
|                 | Concentrados  | Diluidos             | Concentrados         | Diluidos   | Hexano      | Benceno    | Acetona    | Alcohol etílico |                |            |
| Resistente      | No resistente | Resistencia limitada | Resistencia limitada | Resistente | Resistente  | Resistente | Resistente | Resistente      | Resistente     | Resistente |

### DIMENSIONAL



### SIMBOLOGÍA TÉCNICA

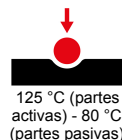
**IP**  
IP66/IP67

**IK**  
IK09



**HF**  
HALOGEN FREE  
Libre de halógenos según EN 60754-2

**GWT**  
850 °C (partes activas) - 650 °C (partes pasivas)



### MARCAS/APROBACIONES

