



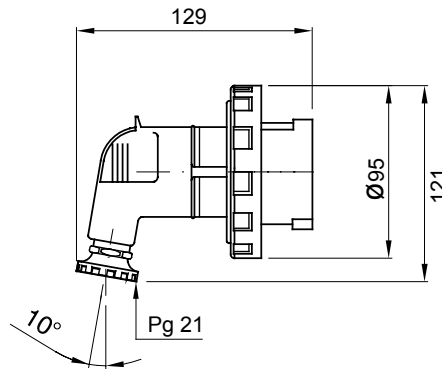
Gama de clavijas y bases fijas de uso industrial, que cumple con los requerimientos unificados a nivel internacional (IEC 60309) de prestaciones y dimensiones, y prescritos por la norma europea (EN 60309). Las bases de corriente y clavijas con corriente nominal de 63 y 125A están equipadas con un contacto piloto adicional (CP) para crear un interbloqueo eléctrico. La gama se completa con clavijas fijas a 90° y bases fijas a 10° y 90°. Los manguitos y pasadores se obtienen de la barra de latón sólido, tipo Pt. CuZn40Pb2 (Cu 58 %, Zn 40 %, Pb 2 %), terminales antiaflojamiento con tornillos imperdibles y abrazadera de cable incorporada con prensacables antiabrasión.

| | | | |
|---------------------------------|---|-----------------------------------|--|
| Color | Rojo | Corriente nominal (A) | 32 |
| Grado de protección | IP67 | Nº polos | 3P+T |
| Resistencia a impactos | IK08 | Referencia h | 3 |
| Tensión nominal | 380-440 V | Tipología | Clavija 90° |
| Frecuencia | 50/60 Hz | Capacidad de apriete del terminal | 2.5-6mm² cable flexible - 2.5-10mm² cable rígido |
| Capacidad de apriete del prensa | 12.3-19.6 mm | Temperatura de uso | -25 +55 °C |
| Tipo de cableado | De tornillo | Código Electrocod | 2230 |
| Test del hilo incandescente | 850 °C (partes activas) - 650 °C (partes pasivas) | Numero total de maniobras | > 2000 |
| Sobrecarga admisible | 42 A | Poder de interrupción a 1,1 Un | 40 A |
| Resistencia de aislamiento | > 10 MΩ | Termopresión con bola | 125 °C (partes activas) - 80 °C (partes pasivas) |

RESISTENCIA A LOS AGENTES QUÍMICOS Y ATMOSFÉRICOS

| Solución salina | Ácidos | | Bases | | Disolventes | | | | Aceite mineral | Rayos UV |
|-----------------|---------------|----------------------|----------------------|------------|-------------|------------|------------|-----------------|----------------|------------|
| | Concentrados | Diluidos | Concentrados | Diluidos | Hexano | Benceno | Acetona | Alcohol etílico | | |
| Resistente | No resistente | Resistencia limitada | Resistencia limitada | Resistente | Resistente | Resistente | Resistente | Resistente | Resistente | Resistente |

DIMENSIONAL



SIMBOLOGÍA TÉCNICA

IP

IP67

IK

IK08



De tornillo

GWT

850 °C (partes activas) - 650 °C (partes pasivas)



125 °C (partes activas) - 80 °C (partes pasivas)

MARCAS/APROBACIONES

