



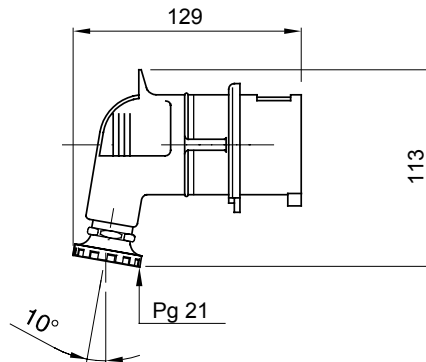
Gama de clavijas y bases fijas de uso industrial, que cumple con los requerimientos unificados a nivel internacional (IEC 60309) de prestaciones y dimensiones, y prescritos por la norma europea (EN 60309). Las bases de corriente y clavijas con corriente nominal de 63 y 125A están equipadas con un contacto piloto adicional (CP) para crear un interbloqueo eléctrico. La gama se completa con clavijas fijas a 90° y bases fijas a 10° y 90°. Los manguitos y pasadores se obtienen de la barra de latón sólido, tipo Pt. CuZn40Pb2 (Cu 58 %, Zn 40 %, Pb 2 %), terminales antiaflojamiento con tornillos imperdibles y abrazadera de cable incorporada con prensacables antiabrasión.

Color	Negro	Corriente nominal (A)	32
Grado de protección	IP44	Nº polos	3P+T
Resistencia a impactos	IK08	Referencia h	7
Tensión nominal	480-500 V	Tipología	Clavija 90°
Frecuencia	50/60 Hz	Capacidad de apriete del terminal	2.5-6mm² cable flexible - 2.5-10mm² cable rígido
Capacidad de apriete del prensa	12.3-19.6 mm	Temperatura de uso	-25 +55 °C
Tipo de cableado	De tornillo	Código Electrocod	2230
Test del hilo incandescente	850 °C (partes activas) - 650 °C (partes pasivas)	Numero total de maniobras	> 2000
Sobrecarga admisible	42 A	Poder de interrupción a 1,1 Un	40 A
Resistencia de aislamiento	> 10 MΩ	Termopresión con bola	125 °C (partes activas) - 80 °C (partes pasivas)

#### RESISTENCIA A LOS AGENTES QUÍMICOS Y ATMOSFÉRICOS

Solución salina	Ácidos		Bases		Disolventes				Aceite mineral	Rayos UV
	Concentrados	Diluidos	Concentrados	Diluidos	Hexano	Benceno	Acetona	Alcohol etílico		
Resistente	No resistente	Resistencia limitada	Resistencia limitada	Resistente	Resistente	Resistente	Resistente	Resistente	Resistente	Resistente

#### DIMENSIONAL



#### SIMBOLOGÍA TÉCNICA

IP

IP44

IK

IK08



De tornillo

GWT

850 °C (partes activas) - 650 °C (partes pasivas)



125 °C (partes activas) - 80 °C (partes pasivas)

#### MARCAS/APROBACIONES

