



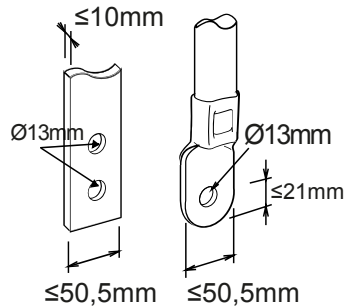
Descripción Interruttore automatico scatolato  
 Código MSXE 1600  
 N° polos 4P  
 Corriente nominal 1600 A  
 Disparador Electrónico

#### CARATTERISTICHE ELETTRICHE

#### CARATTERISTICHE MECCANICHE

Norma de referencia	IEC/EN 60947-2	Ejecución	Fijo
Categoría de uso	B	Montaggio su guida DIN	No
Frecuencia nominal (Hz)	50 / 60	Accessorabile con comando motore	Si
Tensione nominale di impiego (Ue)	690 Vac	Interblocco compatibile	-
Tensión nominal de tensión soportada (Uimp)	8 kV	Terminali in dotazione	Parte delantera FB extendida
Categoría de sobretensiones	IV	Posición de montaje	Cualquier
Tensión de aislamiento (Ui)	800 V	Alimentazione monte/valle	Si
Regolazione termica	0,4 - 0,5 - 0,63 - 0,8 - 0,9 - 0,95 - 1 x In	Durata elettrica (415Vac)	2.000 cycles
Regolazione magnetica	Electronic LSIG	Durata meccanica	5.000 cycles
Protezione del neutro	50% - 100% x Ir	Temperatura de empleo	-5°C +65°C
Potenza dissipata totale	225.28 W	Temperatura de almacenaje	-20° +65°
Potere di chiusura nominale in cortocircuito (Icm)	-	Peso (kg)	35
Corrente ammissibile di breve durata per 0,3s (Icw)	20 kA	Ancho	280 mm
Regolazione I <sub>dn</sub>	-	Altura	370 mm
Regolazione dt	-	Profundidad	140 mm
<b>POTERE DI INTERRUZIONE ESTREMO I<sub>cu</sub></b>		<b>POTERE DI INTERRUZIONE DI SERVIZIO ICS</b>	
220/240Vac	85 kA	220/240Vac	65 kA
400/415Vac	50 kA	400/415Vac	38 kA
440Vac	45 kA	440Vac	34 kA
525Vac	30 kA	525Vac	23 kA
690Vac	20 kA	690Vac	15 kA
250Vdc	-	250Vdc	-

#### DIMENSIONAL





Ficha Técnica Producto

GWD9427

Gama MSX

MARCAS/APROBACIONES

