



Descripción Interruttore automatico scatolato  
 Código MSXE 1600  
 N° polos 3P  
 Corriente nominal 1600 A  
 Disparador Electrónico

#### CARATTERISTICHE ELETTRICHE

Norma de referencia	IEC/EN 60947-2
Categoría de uso	B
Frecuencia nominal (Hz)	50 / 60
Tensione nominale di impiego (Ue)	690 Vac
Tensión nominal de tensión soportada (Uimp)	8 kV
Categoría de sobretensiones	IV
Tensión de aislamiento (Ui)	800 V
Regolazione termica	0,4 - 0,5 - 0,63 - 0,8 - 0,9 - 0,95 - 1 x In
Regolazione magnetica	Electronic LSI

#### CARATTERISTICHE MECCANICHE

Ejecución	Fijo
Montaggio su guida DIN	No
Accessorabile con comando motore	Si
Interblocco compatibile	A filo (meccanismo in dotazione)
Terminali in dotazione	RC trasera
Posición de montaje	Cualquier
Alimentazione monte/valle	Si
Durata elettrica (415Vac)	2.000 cycles
Durata meccanica	5.000 cycles
Temperatura de empleo	-5°C +65°C
Temperatura de almacenaje	-20° +65°
Peso (kg)	27
Ancho	210 mm
Altura	370 mm
Profundidad	140 mm

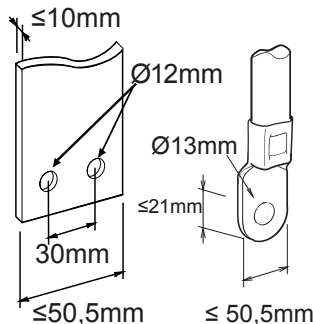
#### POTERE DI INTERRUZIONE ESTREMO Icu

220/240Vac	85 kA
400/415Vac	50 kA
440Vac	45 kA
525Vac	30 kA
690Vac	20 kA
250Vdc	-

#### POTERE DI INTERRUZIONE DI SERVIZIO ICS

220/240Vac	65 kA
400/415Vac	38 kA
440Vac	34 kA
525Vac	23 kA
690Vac	15 kA
250Vdc	-

### DIMENSIONAL





Ficha Técnica Producto

GWD9422B

Gama MSX

MARCAS/APROBACIONES

