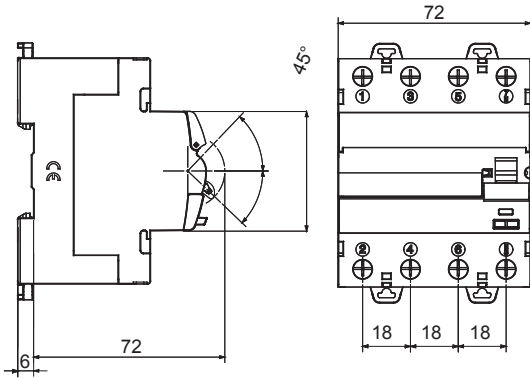




Descripción	INTERRUPTOR DIFERENCIAL
Código	IDP
Nº polos	4P
N. módulos	4
Corriente nominal	25 A
Corriente diferencial nominal	300 mA
Tipo	B
Tensión nominal (EN/IEC 61008-1, 61008-2-1, 62423)	400/415 V

Norma de referencia	IEC/EN 61008-1, IEC/EN 61008-2-1, IEC/EN 62423	Frecuencia nominal (Hz)	50/60 Hz
Tensión de aislamiento (Ui)	500 V	Tensión nominal de tensión soportada (Uimp)	4 kV
Categoría de sobretensiones	III	Nivel de inmunidad (8/20 µs)	3000 A
Sección cable rígido	<35	Sección cable flexible	<35
Par nominal de apriete	3 Nm	Doble conexión	SI (parte superior e inferior)
Temperatura de empleo	-25 +60°C ( 40°C con desclasificación)	Temperatura de almacenaje	-40 +70 °C
Número de maniobras eléctricas	≥ 10.000	Número de maniobras mecánicas	≥ 20000
Compatibilidad con auxiliares eléctricos	Si	Compatibilidad con ReStart	Si
Posición de montaje	Cualquier		

### DIMENSIONAL



### WIRING DIAGRAM

### MARCAS/APROBACIONES

