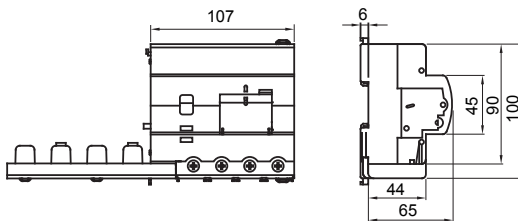




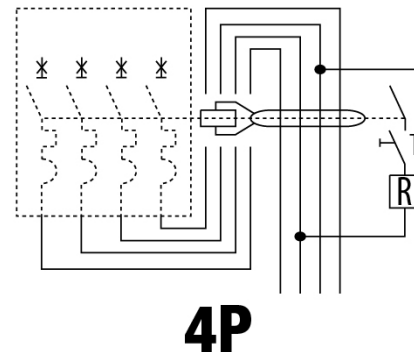
| | |
|--|--|
| Descripción | BLOQUE DIFERENCIAL DE ALTAS PRESTACIONES |
| Código | BDHP |
| Nº polos | 4P |
| N. módulos | 6 |
| Corriente nominal | 125 A |
| Corriente diferencial nominal | 1000 mA |
| Tipo | A[S] |
| Tensión nominal (IEC/EN 61009-1 ap. G, IEC/EN 61009-2-1 ap. G) | 400 V |

| | | | |
|-----------------------------|--|---|------------------------|
| Norma de referencia | IEC/EN 61009-1 app. G, IEC/EN 61009-2-1 app. G | Frecuencia nominal (Hz) | 50/60 Hz |
| Tensión de aislamiento (Ui) | 500 V | Tensión nominal de tensión soportada (Uimp) | 4 kV |
| Categoría de sobretensiones | III | Nivel de inmunidad (8/20 µs) | 3000 A |
| Sección cable rígido | Max 70 mm ² | Sección cable flexible | Max 50 mm ² |
| Temperatura de empleo | -25 +40 °C | Temperatura de almacenaje | -40 +70 °C |
| Par nominal de apriete | 3,5 Nm / 3 Nm (terminales) | Posición de montaje | Cualquier |

DIMENSIONAL



WIRING DIAGRAM



MARCAS/APROBACIONES

