

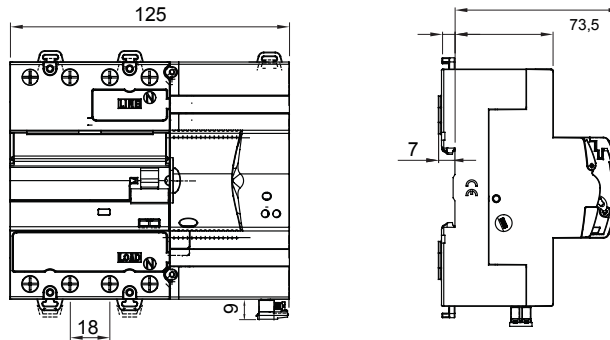


Descripción Dispositivo de rearme automático
 Código ReStart Autotest PRO 4P
 Tensión nominal AC 400 V
 Corriente nominal 40 A
 N. módulos 7
 Norma de referencia EN 50557, EN 61008-1
 Frecuencia nominal (Hz) 50 Hz
 Sistema de distribución TT - TN-S

Resistencia nominal de no operación entre puntos bajo tensión y tierra (Rdo)	2,5 kΩ	Tensión de aislamiento (Ui)	500 V
Resistencia nominal de operación entre puntos bajo tensión y tierra (Rd)	5 kΩ	Tensión nominal de tensión soportada (Uimp)	4 kV
Frecuencia máxima de trabajo	30 oper./h	Categoría de sobretensiones	III
Número de maniobras mecánicas	4000	Ensayo de resistencia dieléctrica entre poste y tierra	2500 Vac durante 1 minuto
Tipo de protección diferencial	A[IR]	Corriente diferencial nominal	300 mA
Temperatura de empleo	-25 +60 °C	Temperatura de almacenaje	-40 +70 °C
Tipo de contactos	Óptico (sin potencial)	Tensión de funcionamiento	5-230 V ac/dc
Corriente de funcionamiento	0.6mA (min)-100mA cos= 1 (máx)	Frecuencia de funcionamiento	50 Hz
Categoría de uso	AC12	Modos de trabajo	NA/NC/NC + pulso
Par nominal de apriete	0,4 Nm	Sección del terminal	≤ 2,5 mm ²
Rearme automático de disparos imprevistos	Si	Prueba de derivación a tierra	Si
Monitorizado continuo del sistema	Si	Autotest (prueba de protección automática RCCB)	Si
Accesoriable con	Módulo BUS GW90992 RS485	Número de polos	4P
Código Electrocod	1414		

DIMENSIONAL

446



MARCAS/APROBACIONES

