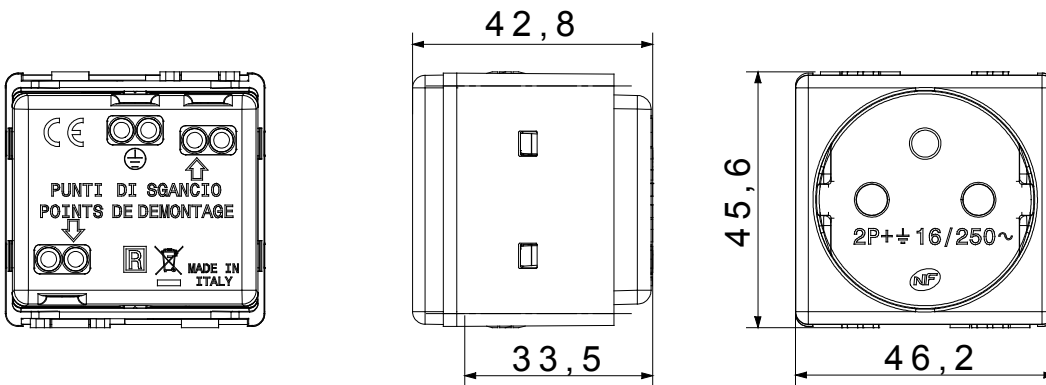




The System modular devices make it possible to create infinite combination between devices and plates, thanks to a complete range that is able to satisfy all design, functional and installation requirements. The range includes commands, socket-outlets, protection, indicators, connectors and devices for the control, safety and comfort of your home.

Categoría	Base	Descripción	2P+T - 16A
Grupo	Para líneas dedicadas	Color	Rojo
Tensión	250 V ac	Alveolo de tierra	-
Norma	Francesa	Características	Con obturadores de seguridad
Para clavijas	Ø 4 / 4,8 mm	Regleta de cableado	De tornillo
Tipo	-	Norma de referencia	IEC 60884-1; NF C 61-314
Resistencia a la tensión de prueba	2000 V a 50 Hz durante 1 minuto	Resistencia de aislamiento	> 5 MOhm
Base de funcionamiento prolongado (nº de maniobras)	10.000 a In 250 Vac cosφ=0,8	Termopresión con bola	125 °C
Prueba del hilo incandescente	850 °C	Retención del borne en tracción al cable	> 50 N
Capacidad de apriete cable flexible (mm²)	min. 0,75 - max. 2x4	Capacidad de apriete cable rígido (mm²)	min. 0,5 - max. 2x2,5
N. módulos System	2	Material	Tecnopolímero
Código Electrocod	0131		

DIMENSIONAL



SIMBOLOGÍA TÉCNICA



MARCAS/APROBACIONES

