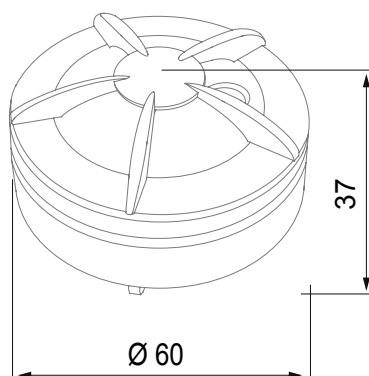




Dispositivo conectado de forma inalámbrica con el protocolo Zigbee del sistema ChoruSmart. Se puede utilizar con Home Gateway para soluciones "CONNECTED SMART HOME" y con Smart Gateway para soluciones "HOME AND BUILDING PRO". Perfecto para oficinas residenciales y comerciales pequeñas, nuevas construcciones y renovaciones. La tecnología Zigbee es una tecnología segura y fiable en la que los datos se cifran y cada nodo de la red garantiza la accesibilidad en todos los dispositivos (red de malla). Este dispositivo también se puede utilizar sin Home Gateway y Smart Gateway (configuración manual con interruptor DIP o a través del configurador de IoT), en cuyo caso no es posible la supervisión a través de la aplicación.

| | | | |
|---------------------------|---------------|------------------------------------|---|
| Categoría | Sonda de agua | Color | Blanco |
| Material | Tecopolímero | Protocolo de comunicaciones | Zigbee (IEEE 802.15.4) |
| Tensión de alimentación | A batería | Batería alimentación | CR123 sustituible |
| Potencia de salida | 8 dBm | Sirena | 85 dB/3 m |
| Sensor de temperatura | 0...50 °C | Norma de referencia | 2014/53/EU, EN 60669-2-1, ETSI EN 300 328 |
| Grado de protección | IP20 | Temperatura de funcionamiento | 0 ÷ +50 °C |
| Temperatura de almacenaje | -20 ÷ +80 °C | Humedad relativa (no condensación) | 10 ÷ 95% |
| Dimensiones (mm) | Ø 60x37 | Código Electrocod | 051A |

DIMENSIONAL



SIMBOLOGÍA TÉCNICA

IP

IP20

MARCAS/APROBACIONES

