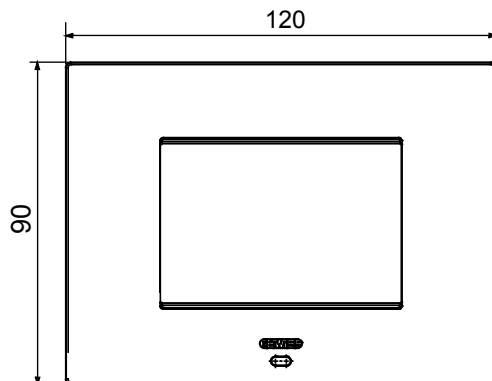




Placa inteligente que se puede utilizar con Home Gateway para soluciones "SMART HOME CONNECTED". Las placas EGO SMART se integran con los dispositivos conectados del sistema ChoruSmart, van más allá de la pura función estética y se convierten en un elemento de interacción con el usuario. Las placas se comunican con los otros dispositivos conectados y, a través de tiras de LED perimetrales RGB y una pantalla gráfica, pueden comunicar al usuario los estados de funcionamiento y cualquier alarma detectada por las funciones inteligentes que controlan el hogar. Las placas tradicionales EGO SMART y EGO se pueden utilizar en el mismo sistema gracias a su perfecta similitud estética.

Color	Oro	Descripción	3 módulos
Para montaje en soporte	GW16803N	Alimentación	A través de uno de los dispositivos conectados instalados dentro o a través de la fuente de alimentación dedicada GWA1700
Norma de referencia	2014/35/EU, 2014/30/EU, 2011/65/EU + 2015/863, EN 62368-1, EN 55032, EN 55035, EN IEC 63000	Temperatura de funcionamiento	-5 ÷ +45 °C
Humedad relativa (no condensación)	Máx 93%	Grado de protección	IP20
Funciones	Indicación al usuario de información/estado del sistema a través de mensajes en la pantalla y señales con la barra LED RGB.	Material	Tecnopolímero pintado
Acabado	Acabado satinado	Test del hilo incandescente	650 °C
Termopresión con bola	70 °C	Familia	EGO SMART
Interfaz de usuario	La placa está equipada con un display de puntos y tiras de led RGB		

DIMENSIONAL



SIMBOLOGÍA TÉCNICA

IP

IP20

GWT

650 °C



70 °C

MARCAS/APROBACIONES

