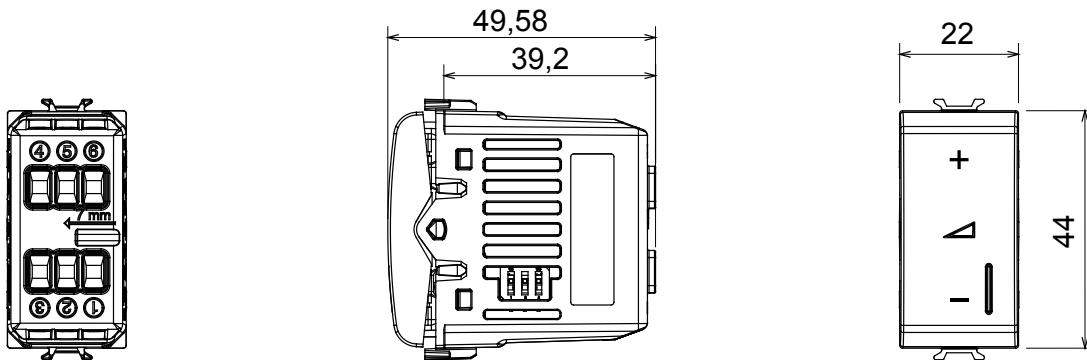


Amplia gama de dispositivos de control, tomas para el suministro de energía (que cumplen con las normas nacionales e internacionales), para la captación de señales, para el control del clima, para la gestión del confort, para la señalización de alarmas técnicas, para la gestión de la iluminación de emergencia. Los dispositivos modulares ChoruSmart están disponibles en cinco colores, blanco brillante, blanco satinado, beige natural, negro satinado y titanio pintado y en diferentes tamaños, módulos 1/2, 1, 2 y 3. Gracias a los soportes de fijación para cajas rectangulares, cuadradas y redondas, es posible crear infinitas combinaciones con la gama de placas ChoruSmart.

| | | | |
|---|--------------------|--|--------------------------------------|
| Categoría | Dimmer | Color | Beige satinado natural |
| Regleta de cableado | De tornillo | Norma de referencia | EN 60669-2-1; 2014/35/EU; 2014/30/EU |
| Tensión de alimentación | 230V ac - 50/60 Hz | Capacidad de apriete cable flexible (mm ²) | Max. 1,5 |
| Capacidad de apriete cable rígido (mm ²) | Max. 2,5 | N. módulos | 1 |
| Lámpara de incandescencia / halógena 230V | 40 ÷ 300W | Lámpara LED 230V | 5 ÷ 150W (máx 10 luminarias) |
| Lámparas halógenas de 12 V ca con transformadores bobinados | 40 ÷ 300W | Lámparas LED de 12 V ca con transformadores electrónicos | 40 ÷ 300W (máx 2 transf.) |
| Color LED | Naranja | Código Electrocod | 0781 |
| Material | Tecnopolímero | | |

DIMENSIONAL



MARCAS/APROBACIONES

