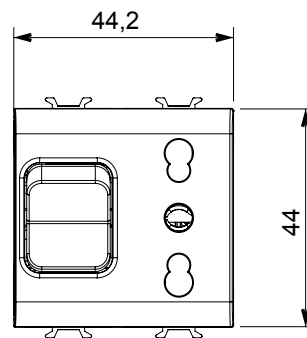
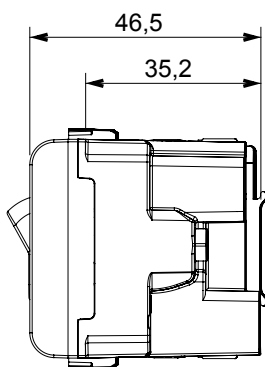
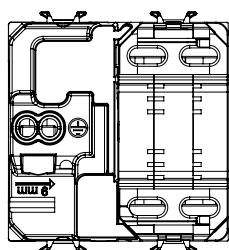


Amplia gama de dispositivos de control, tomas para el suministro de energía (que cumplen con las normas nacionales e internacionales), para la captación de señales, para el control del clima, para la gestión del confort, para la señalización de alarmas técnicas, para la gestión de la iluminación de emergencia. Los dispositivos modulares ChoruSmart están disponibles en cinco colores, blanco brillante, blanco satinado, beige natural, negro satinado y titanio pintado y en diferentes tamaños, módulos 1/2, 1, 2 y 3. Gracias a los soportes de fijación para cajas rectangulares, cuadradas y redondas, es posible crear infinitas combinaciones con la gama de placas ChoruSmart.

| | | | |
|---|---------------------------------|--|-------------------------|
| Categoría | Toma interbloqueada bivalente | Descripción | 2P+T - 16A |
| Color | Beige satinado natural | Tipo | Interbloqueada |
| Tensión | 230V ac | Norma | Italiano |
| Regleta de cableado | De tornillo | Protección | Magnetotérmico |
| Tipo base | P17-P11 | Interruptor magnetotérmico | 1P+N 16 A |
| Poder de corte | 3 kA | Norma de referencia | IEC 60884-1; EN 60898-1 |
| Resistencia a la tensión de prueba | 2000 V a 50 Hz durante 1 minuto | Resistencia de aislamiento | > 5 MOhm |
| Interruptor de funcionamiento prolongado (n.º de cambios de posición) | 1000 a 2500 V ac cosφ=0,8 | Termopresión con bola | 125 °C |
| Prueba del hilo incandescente | 850 °C | Retención del borne en tracción al cable | > 50 N |
| Capacidad de apriete cable flexible (mm²) | min. 0,75 - max. 2x4 | Capacidad de apriete cable rígido (mm²) | min. 0,5 - max. 2x2,5 |
| N. módulos | 2 | Código Electrocod | 0131 |
| Material | Tecnopolímero | | |

DIMENSIONAL



SIMBOLOGÍA TÉCNICA



MARCAS/APROBACIONES

