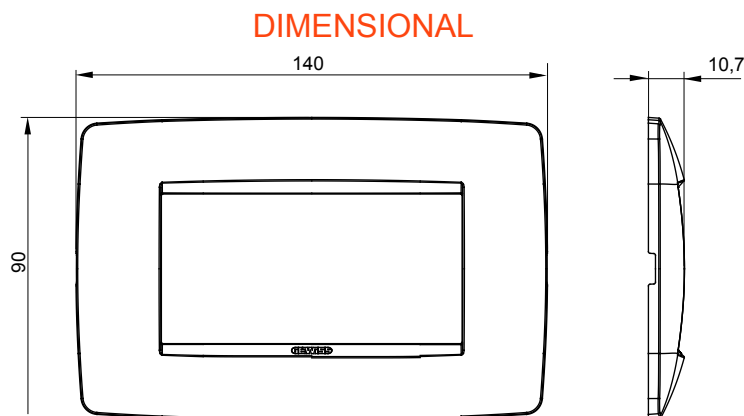




Gama de dispositivos modulares ChoruSmart y placas hechas de tecnopolímero antibacteriano en acabado blanco brillante, adecuado para su uso en hospitales, residencias de ancianos, escuelas y donde la limpieza y la higiene son esenciales. El tratamiento antibacteriano eficaz con iones de plata puede reducir el crecimiento bacteriano en un 99% en 24 horas y ha sido verificado mediante pruebas de laboratorio certificadas de acuerdo con la norma ISO 22196 (análisis de las principales cepas de especies bacterianas Staphylococcus aureus y E. coli).

Familia	ONE	Descripción	4 módulos
Color	Blanco	Material	Tecnopolímero antibacteriano
Acabado	Brillante	Para montaje en soporte	GW16804, GW16804N
Test del hilo incandescente	650 °C	Termopresión con bola	70 °C
Norma de referencia	EN 60669-1; ISO 22196	Código Electrocod	0110



### SIMBOLOGÍA TÉCNICA



### MARCAS/APROBACIONES

