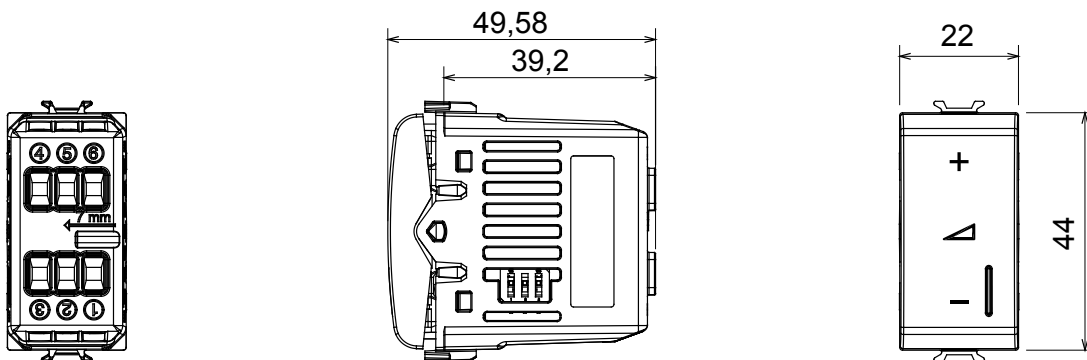




Gama de dispositivos modulares ChoruSmart y placas hechas de tecnopolímero antibacteriano en acabado blanco brillante, adecuado para su uso en hospitales, residencias de ancianos, escuelas y donde la limpieza y la higiene son esenciales. El tratamiento antibacteriano eficaz con iones de plata puede reducir el crecimiento bacteriano en un 99% en 24 horas y ha sido verificado mediante pruebas de laboratorio certificadas de acuerdo con la norma ISO 22196 (análisis de las principales cepas de especies bacterianas Staphylococcus aureus y E. coli).

Categoría	Dimmer	Color	Blanco brillante
Regleta de cableado	De tornillo	Norma de referencia	ISO 22196
Tensión de alimentación	230V ac - 50/60 Hz	Capacidad de apriete cable flexible (mm ²)	Max. 1,5
Capacidad de apriete cable rígido (mm ²)	Max. 2,5	N. módulos	1
Lámpara de incandescencia / halógena 230V	40 ÷ 300W	Lámpara LED 230V	5 ÷ 150W (máx 10 luminarias)
Lámparas halógenas de 12 V ca con transformadores bobinados	40 ÷ 300W	Lámparas LED de 12 V ca con transformadores electrónicos	40 ÷ 300W (máx 2 transf.)
Color LED	Naranja	Código Electrocod	0781
Material	Tecnopolímero antibacteriano		

DIMENSIONAL



MARCAS/APROBACIONES

